



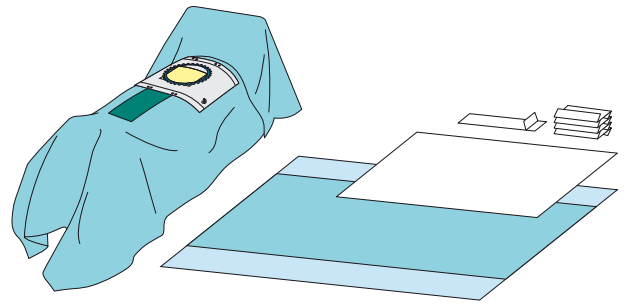
OBSTETRIESETS EN -LAKENS

SECTIOSET

Artikelnr. 694110

- 4 handdoekjes 19x25 cm
- 1 op-tape 9x49 cm
- 1 babylaken 90x120 cm
- 1 sectiolaken 175/250x300 cm, incisiefolie 38x32 cm
- 1 instrumentenveld 150x190 cm (75x190 cm absorberend)

5/10

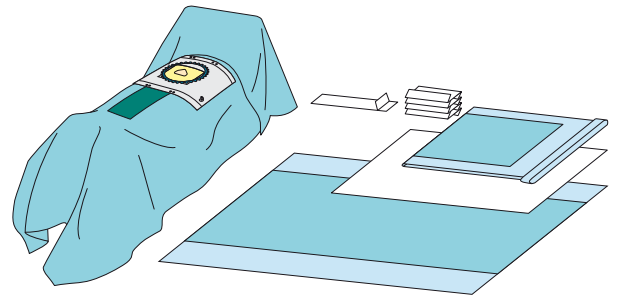


SECTIOSET

Artikelnr. 694135

- 1 mayo overzettafelsloop 79x145 cm (65x85 cm absorberend)
- 4 handdoekjes 19x25 cm
- 1 op-tape 9x49 cm
- 1 babylaken 90x120 cm
- 1 sectiolaken 175/250x300 cm, incisiefolie 38x32 cm, opening 18x16 cm
- 1 instrumentenveld 150x190 cm (75x190 cm absorberend)

4/8

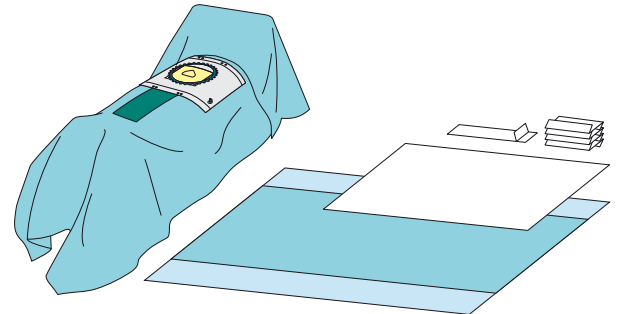


SECTIOSET

Artikelnr. 694140

- 4 handdoekjes 19x25 cm
- 1 op-tape 9x49 cm
- 1 babylaken 90x120 cm
- 1 sectiolaken 175/250x300 cm, incisiefolie 38x32 cm, opening 18x16 cm
- 1 instrumentenveld 150x190 cm (75x190 cm absorberend)

5/10

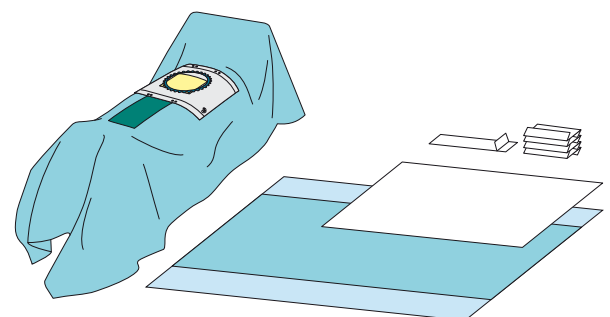


SECTIOSET

Artikelnr. 903328

- 4 handdoekjes 19x25 cm
- 1 op-tape 9x49 cm
- 1 babylaken 90x120 cm
- 1 sectiolaken 230x330 cm, incisiefolie 38x32 cm
- 1 instrumentenveld 150x190 cm (75x190 cm absorberend)

4/8

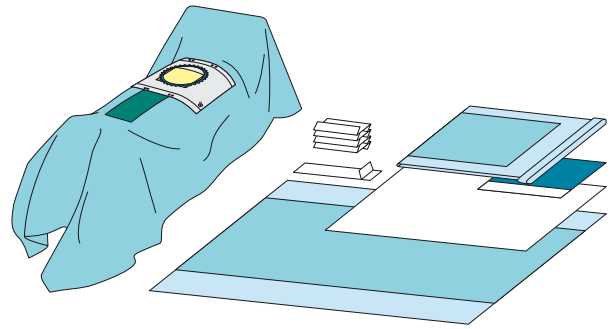


SECTIOSET

Artikelnr. 903355

- 1 mayo overzettafelsloop 79x145 cm (65x85 cm absorberend)
- 4 handdoekjes 19x25 cm
- 1 op-tape 9x49 cm
- 1 zelfklevend afdekdoek 50x50 cm
- 1 babylaken 90x120 cm
- 1 sectiolaken 175/250x300 cm (in de lengte gevouwen),
- incisiefolie 38x32 cm
- 1 instrumentenveld 150x190 cm (75x190 cm absorberend)

4/8

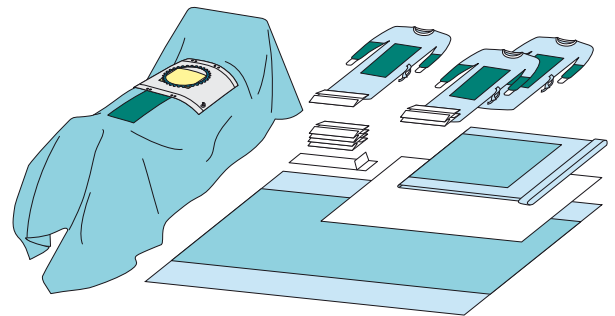


SECTIOSET

Artikelnr. 903440

- 1 versterkte operatiejas LL + handdoekje 45x33 cm
- 1 mayo overzettafelsloop 79x145 cm (65x85 cm absorberend)
- 4 handdoekjes 19x25 cm
- 1 op-tape 9x49 cm
- 1 babylaken 90x120 cm
- 1 sectiolaken 175/250x300 cm, incisiefolie 38x32 cm
- 1 versterkte operatiejas XXL + handdoekje 45x33 cm
- 1 versterkte operatiejas LL + handdoekje 45x33 cm
- 1 instrumentenveld 150x190 cm (75x190 cm absorberend)

2/4

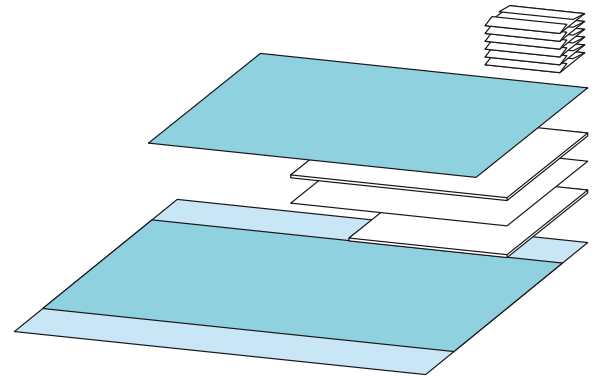


BEVALLINGSSET

Artikelnr. 904383

- 1 beschermingsveld 75x120 cm
- 1 beddoek 55x80 cm
- 1 absorberend doek 56x80 cm
- 6 handdoekjes 21x25 cm
- 1 beddoek 55x60 cm
- 1 instrumentenveld 100x150 cm (75x150 cm absorberend)

/14

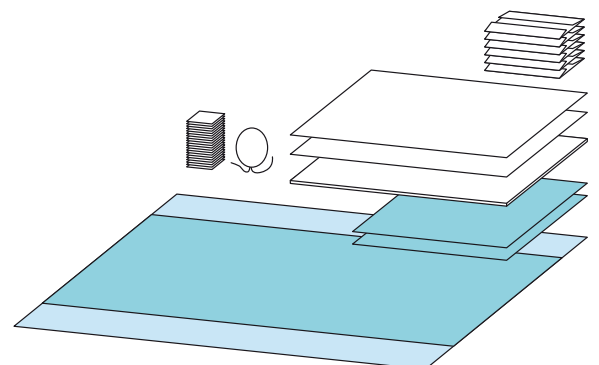


BEVALLINGSSET

Artikelnr. 914341

- 2 absorberende doeken 56x80 cm
- 1 beddoek 55x80 cm
- 6 handdoekjes 21x25 cm
- 2 beschermingsvelden 50x60 cm
- 1 vaginaal tampon
- 20 nonwoven kompressen 10x10 cm
- 1 instrumentenveld 100x150 cm (75x150 cm absorberend)

/11

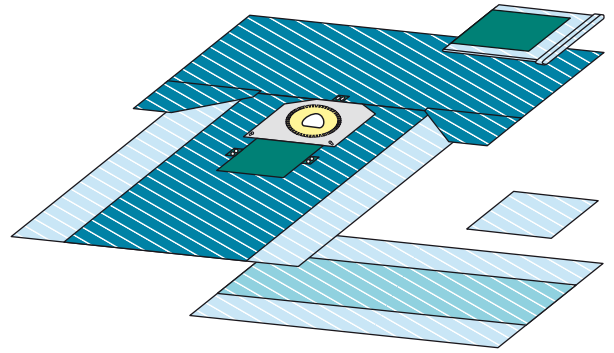


SECTIOSET

Artikelnr. 84511392

/8

1 versterkte mayo overzettafelsloop 79x145 cm, patch 61x85 cm
 1 sectiolaken 196/257x325 cm, opvangzak 77x71 cm,
 incisiefolie 38x30 cm, opening 20x15 cm
 1 babydeken 77x77 cm
 1 instrumentenveld 140x180 cm (66x180 cm absorberend)

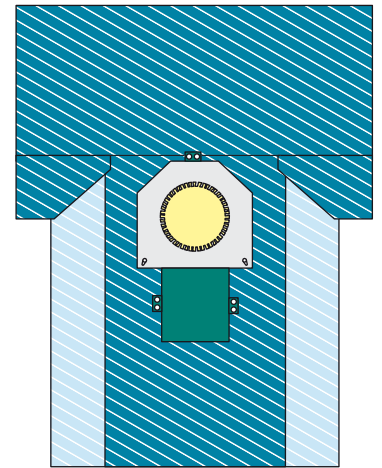


SECTIOLAKEN

Artikelnr. 231

196/257x325 cm, opvangzak 77x71 cm,
 incisiefolie 38x20 cm, ingepakt

/11

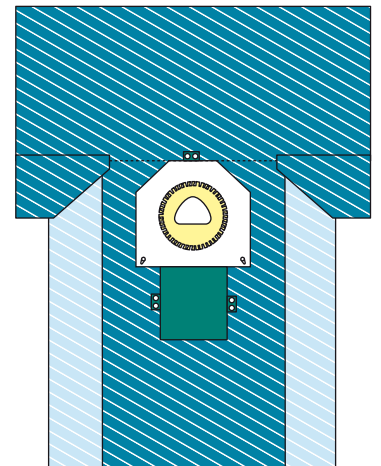


SECTIOLAKEN

Artikelnr. 2390

196/257x325 cm, opvangzak 77x71 cm,
 incisiefolie 38x30 cm, opening 20x15 cm,
 ingepakt

/11



BABYLAKEN

Artikelnr. 84541251 77x77 cm, ingepakt

/30

