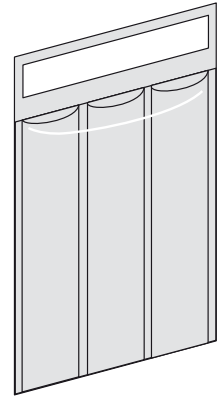


ENDOSCOPISCHE INSTRUMENTENZAK

Artikelnr. 705860 30x50 cm

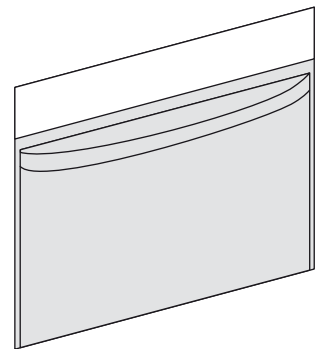
15/30



VOCHTOPVANGZAK

Artikelnr. 706035 40x35 cm

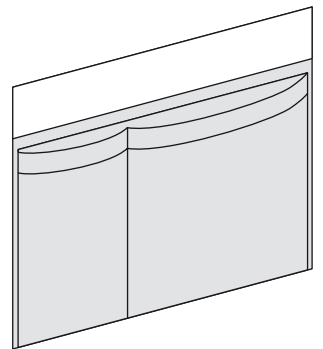
30/120



DIATHERMIEZAK

Artikelnr. 707035 40x35 cm

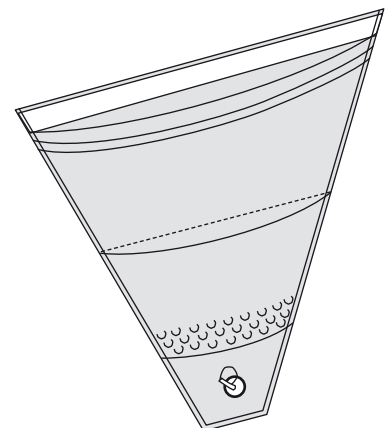
30/120



VOCHTOPVANGZAK MET FILTER

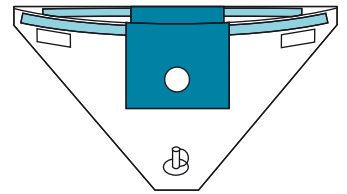
Artikelnr. 831200 50x50 cm

12/24



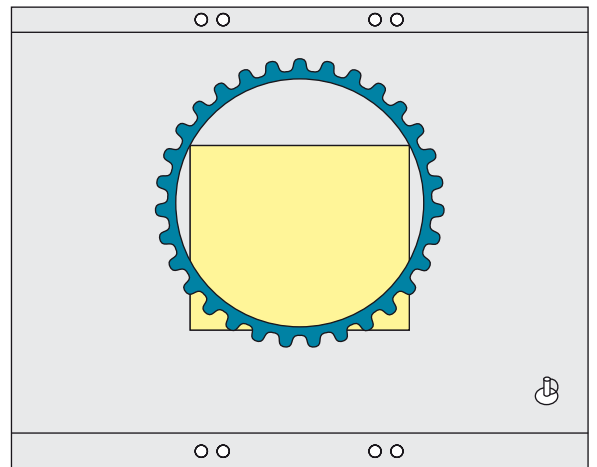
OPVANGZAK EXTREMITEITENLAKENS

Artikelnr. 831400 60x120 cm, opening 5 cm (elastisch) 5/10



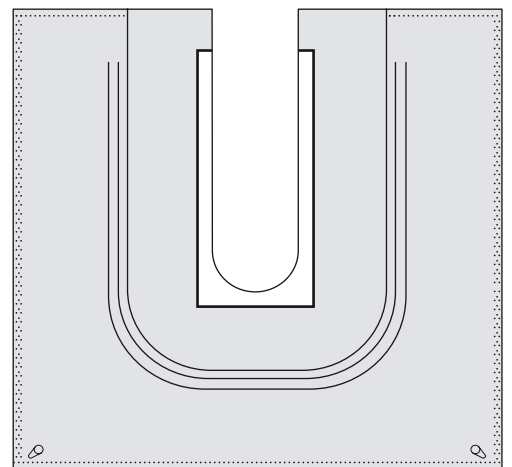
VOCHTOPVANGZAK

Artikelnr. 832000 100x80 cm, incisiefolie 38x32 cm 11/22



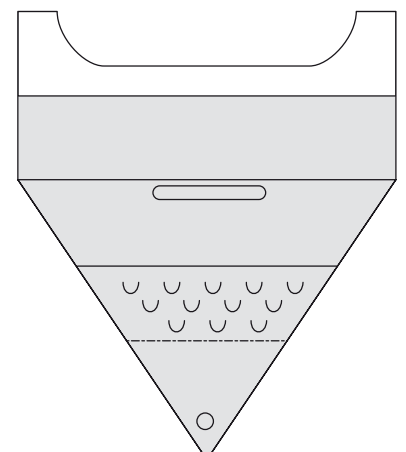
VOCHTOPVANGZAK

Artikelnr. 5217 81x86 cm, split 15x52 cm, ingepakt /24



VOCHTOPVANGZAK MET FILTER

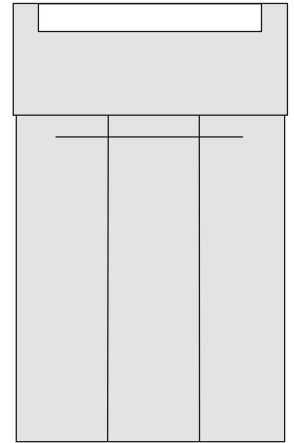
Artikelnr. 5218 51x59 cm /40



LAPAROSCOPIEZAK

Artikelnr. 80004128 29x48 cm, ingepakt

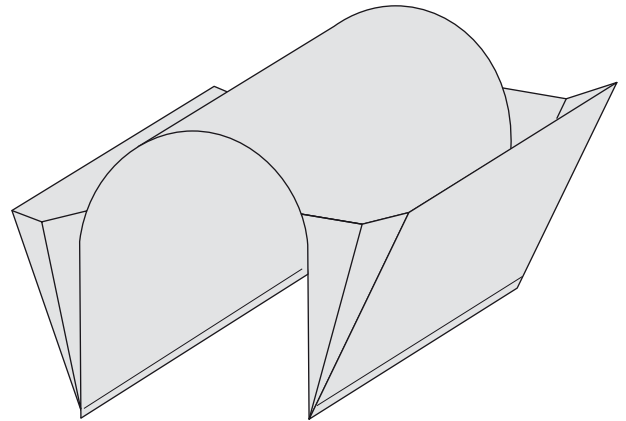
/50



ZADELZAK

Artikelnr. 80454126 35x100 cm, zakken 35x33 cm, ingepakt

/50



DISLOCATIEZAK

Artikelnr. 84541230 75x120 cm, ingepakt

/80

