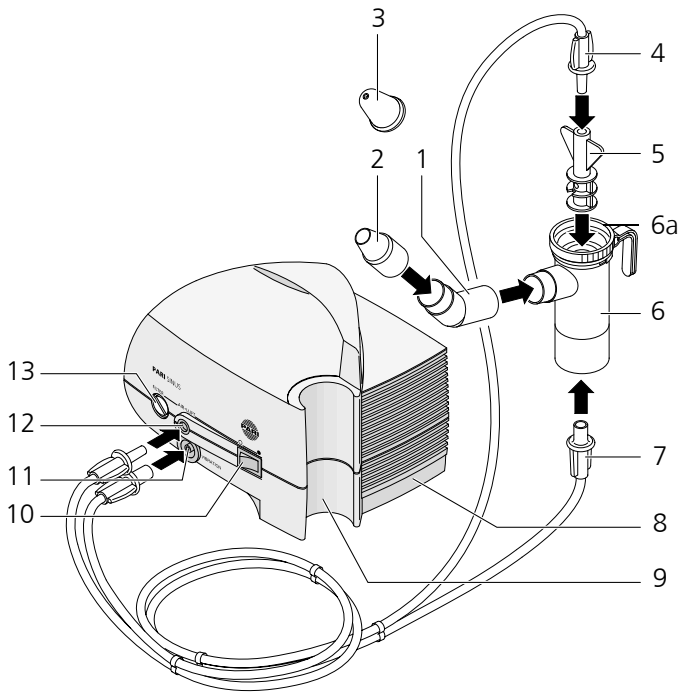
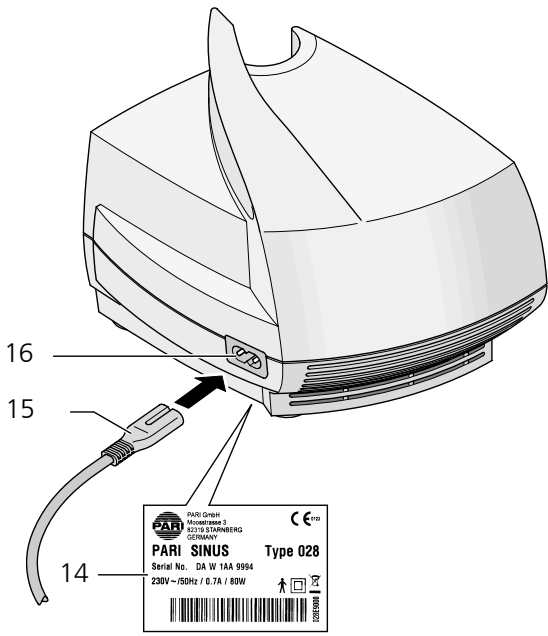


CE 0123

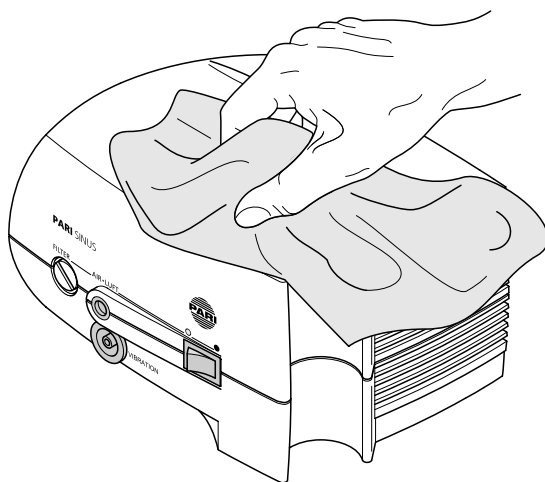
**A**



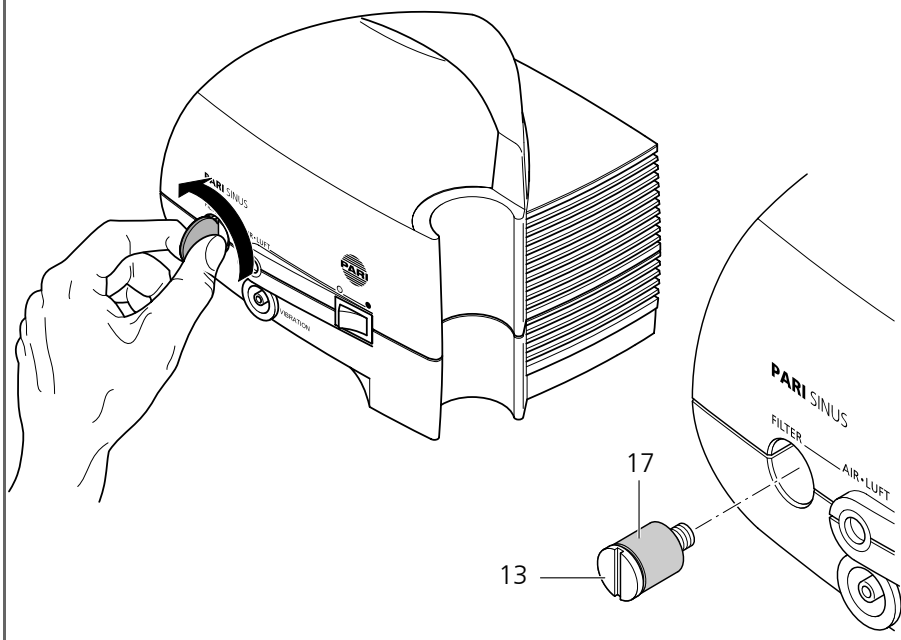
**B**



C



D



# NL Gebruiksaanwijzing

- voor **PARI SINUS 028G1000**
- voor **PARI SINUS 028G1010**  
(alleen compressor, zonder PARI LC SINUS-vernevelaar en PARI SINUS- slangstelsysteem)



Leest U deze gebruiksaanwijzing vòòr de eerste ingebruikname.  
Bewaar deze gebruiksaanwijzing zorgvuldig.

## Inhoudsopgave

<b>1</b>	<b>Levering .....</b>	<b>50</b>
<b>2</b>	<b>Functie-elementen.....</b>	<b>50</b>
<b>3</b>	<b>Belangrijke opmerkingen .....</b>	<b>50</b>
<b>4</b>	<b>Gebruiksdoel .....</b>	<b>51</b>
<b>5</b>	<b>Informatie .....</b>	<b>52</b>
<b>6</b>	<b>Ingebruikneming.....</b>	<b>52</b>
6.1	Aansluiten van de PARI SINUS-compressor .....	52
<b>7</b>	<b>Reiniging .....</b>	<b>53</b>
7.1	Compressor.....	53
7.2	Onderhoud van de aansluitslangen.....	53
<b>8</b>	<b>Vervangen van de filter.....</b>	<b>54</b>
<b>9</b>	<b>Verwijderen.....</b>	<b>54</b>
<b>10</b>	<b>Technische gegevens.....</b>	<b>55</b>
<b>11</b>	<b>Transport en opslag.....</b>	<b>55</b>
<b>12</b>	<b>Garantievoorwaarden.....</b>	<b>56</b>
<b>13</b>	<b>Verklaring van de tekens .....</b>	<b>56</b>

## 1 Levering

Controleer of alle in de onderstaande tabel vermelde componenten bij de levering aanwezig zijn (zie afbeelding **A**):

(1) Hoekstuk van 45 graden	(6) PARI LC SINUS-onderdeel van de vernevelaar
(2) Aanzetstuk voor de neus	(6a) PARI LC SINUS-bovendeel van de vernevelaar
(3) Neusdichting	(7) Perslucht slang
(4) Bolus slang voor trilling	(8) PARI SINUS-compressor
(5) Trilaansluiting	(15) Voedingskabel (afbeelding B)

## 2 Functie-elementen

De PARI SINUS-compressor beschikt over de volgende functie-elementen (zie afbeelding **A** en **B**):

(9) Houder voor de vernevelaar	(13) Filterhouder
(10) Schakelaar aan/uit	(14) Gegevensplaat (op de onderzijde van het apparaat)
(11) Trilaansluiting voor de Bolus slang	(16) Contactdoos voor netaansluiting
(12) Air-Lucht-aansluiting voor perslucht slang	(17) Filter

## 3 Belangrijke opmerkingen

De PARI SINUS compressor is een elektrisch aangedreven apparaat. Het mag niet onbeheerd worden gebruikt, noch in ruimtes waar explosiegevaar bestaat en niet in vochtige ruimtes.

Ieder gebruik van het apparaat vergt nauwkeurige kennis en opvolging van deze gebruiksaanwijzing. De gebruiker wordt in ieder geval aansprakelijk voor de goede werking van het apparaat als het gebruik ervan niet overeenkomt met de bestemming van het apparaat.

Het apparaat mag alleen door PARI GmbH of door een door PARI GmbH geïmmandateerde servicedienst worden hersteld. Bij reparatie door een door PARI GmbH geïmmandateerde servicedienst, dient men een schriftelijke verklaring te vragen, waarop de datum, de aard en de omvang van de reparatie, evenals de naam van de firma en een handtekening vermeld worden. Bij het gebruik van het apparaat mogen uitsluitend originele PARI onderdelen gebruikt worden.

Om het toestel volledige los te koppelen van het stroomnet dient u de netstekker uit het stopcontact te verwijderen.



### Veiligheidsinstructies:

- Het toestel mag niet worden gestart of de netsstekker moet meteen uit het stopcontact worden verwijderd, als het toestel of het netsnoer beschadigd is, of als u vermoedt dat het toestel na een val of dergelijke beschadigd is geraakt.
- Trek de netstekker uit
  - wanneer zich bij het gebruik storingen voordoen
  - voor iedere schoonmaak- of onderhoudsbeurt
  - na het gebruik
- Trek de netstekker nooit met natte handen of bij het netsnoer uit het stopcontact.
- Trek het netsnoer nooit over scherpe randen, klem het nooit vast, laat het niet naar beneden hangen en bescherm het tegen hitte en olie.

PARI GmbH is niet aansprakelijk voor schade of functiestoornissen veroorzaakt door een verkeerde of onreglementaire handeling door de gebruiker.

## 4 Gebruiksdoel

In combinatie met de PARI LC SINUS-vernevelaar is de PARI SINUS-compressor een uitermate doeltreffend apparaat voor de behandeling van de bovenste luchtwegen met geneesmiddelen in de vorm van aërosol. Hij is bedoeld voor de tijdelijke nasale Inhalatie van een door een arts voorgeschreven of aanbevolen inhalatietherapie met medicamentenaërosol van de bovenste luchtwegen.

De PARI LC SINUS-vernevelaar mag uitsluitend in combinatie met de PARI SINUS-compressor worden gebruikt<sup>1)</sup>.



- Vóór de behandeling van ziekten dient in ieder geval onderzoek door een arts plaats te vinden.
- Alleen door een arts voorgeschreven of aanbevolen medicamenten mogen worden gebruikt.
- Patiënten die allergisch of afwijzend op de therapie reageren, mogen de therapie niet gebruiken.
- Na een operatieve ingreep en bij ontsteking van het middenoor dient de arts een risico/batenanalyse met betrekking tot vibrerende aërosols te maken alvorens met de therapie te beginnen.

1) Elke toepassing minder dan 1 uur, volgens de Europese medische apparaten richtlijnen 93/42/EEG, in dit geval max. 5-8 minuten.

## 5 Informatie

Bij de behandeling van acute en chronische ontstekingen van de neusbijholten (sinusitis) door middel van geneesmiddelen in de vorm van aërosols worden strenge eisen gesteld aan het genereren en toepassen van de aërosol. Het is de bedoeling het geneesmiddel via de verbindingen tussen de hoofdholte en de bijholten direct te brengen naar de plaats waar het geneesmiddel moet werken, nl. in de neusbijholten. Daarom wordt door het apparaat een „vibrerend aërosol“ gegenereerd dat beduidend beter via die verbindingen tussen hoofdholte en bijholten naar de bijholten kan. Het voordeel van deze plaatselijke therapie ten opzichte van de orale, systemische toepassing (bijv. door middel van tabletten) is dat minder geneesmiddel vereist is. Men mag dan o.a. ook verwachten dat daardoor minder bijwerkingen zullen optreden. Bovendien wordt het slijmvlies van de neus bevochtigd.



De behandeling mag niet worden gebruikt bij verstopte neus. Voor het begin van de behandeling dient te worden gecontroleerd door middel van bijv. een neuspoeling met PARI MONTESOL of de neus vrij is. Indien nodig dienen door de arts aanbevolen of voorgeschreven middelen met ontzwellende werking te worden gebruikt.

## 6 Ingebruikneming

### 6.1 Aansluiten van de PARI SINUS-compressor



- Plaats de PARI SINUS compressor op een vlakke en stabiele oppervlakte, die schoon en vrij van stof is.
- Gebruik de compressor niet op tapijten of in een omgeving met een hoog stofgehalte, bijv. onder een bed, in werkplaatsen, enz.
- Denk eraan dat de zijdelingse verluchtingsopeningen vrij moeten blijven.
- Bij het gebruik mag het apparaat nooit worden afgedekt.
- Controleer of de netspanning overeenstemt met de op het apparaat vermelde spanning.
- Kinderen en hulpbehoevende personen mogen het apparaat niet zonder toezicht gebruiken.
- Gebruik het apparaat nooit terwijl uw handen nat of vochtig zijn.
- Lees ook de gebruiksaanwijzing van de PARI LC SINUS-vernevelaar.

Afbeeldingen **A** en **B**:

- Steek de adapter van de perslucht slang (7) met een licht draaiende beweging in de aansluiting „Air-Luft“ (12) van de compressor.
- Steek de adapter van de bolus slang (4) met een licht draaiende beweging in de aansluiting „Vibration“ (11) van de compressor.
- Steek het andere uiteinde van de bolus slang in de vibratieaansluiting van (5) de vernevelaar.

- Verbind het neusaanzetstuk (2) met het hoekstuk (1) en koppel het andere uiteinde aan het onderdeel van de PARI LC SINUS-vernevelaar (6).
- Steek de netstekker (15) in de metaansluiting (16) aan de achterzijde van het apparaat en vervolgens in een geschikte contactdoos.

**Voor de aansluiting en de ingebruikneming van de PARI LC SINUS-vernevelaar en voor het uitvoeren van de behandeling verwijzen wij u naar de gebruiksaanwijzing die bij de vernevelaar wordt meegeleverd.**

## 7 Reiniging

### 7.1 Compressor



Vóór elke reiniging de compressor uitschakelen en het voedingskabel uit het stopcontact trekken. Om de stekker uit het stopcontact te verwijderen mag u nooit aan het netsnoer trekken.

- De buitenkant van de behuizing van uw PARI SINUS compressor veegt U met een vochtige doek af.



Zorg ervoor dat geen vocht in de verluchtingsopeningen komt! Binnengedrongen vocht kan de elektrische en andere onderdelen van de compressor beschadigen en tot defecten leiden.

Als vocht in de compressor is binnengedrongen, dient u contact op te nemen met een erkende gespecialiseerde handelaar of met het servicecenter van PARI (Tel.: +49-(0)8151-279 220 of via [info@pari.de](mailto:info@pari.de)). U mag uw PARI SINUS-compressor pas opnieuw gebruiken nadat uw erkende vakman of de technische dienst van PARI GmbH het apparaat heeft gecontroleerd en eventueel de noodzakelijke herstellingen heeft uitgevoerd.

### 7.2 Onderhoud van de aansluitslangen

Al naargelang van de omgevingsomstandigheden kan tijdens het gebruik vochtigheid worden gevormd in de perslucht slang en in de bolusslang. Om een feilloze therapie te kunnen garanderen, dient dat vocht na gebruik hoe dan ook verwijderd te worden.

Dit doet u in de volgende stappen:

- Verwijder de perslucht slang (7) en de bolusslang (4) van de vernevelaar.
- De perslucht slang niet van de compressor verwijderen (laat in de persluchtaansluiting zitten (12)).
- U laat de compressor net zolang werken tot de door de slang stromende lucht de vochtige neerslag verwijderd heeft.
- Verwijder de perslucht slang van de compressor.



- Koppel nu de bolusslang met het correcte uiteinde aan op de persluchtaansluiting van de compressor en herhaal de hiervoor beschreven procedure, tot ook hier alle eventuele vochtige neerslag is verdwenen.

Wanneer het toestel voor een andere patiënt wordt gebruikt of in geval van vervuiling, dient het slangensysteem van de PARI SINUS te worden vervangen (artikelnummer 041B4570).



Om de PARI SINUS-vernevelaar schoon te maken, te desinfecteren en steriliseren, dient u het hoofdstuk „Hygiënische maatregelen voor hergebruik“ in de gebruiksaanwijzing van de PARI LC SINUS-vernevelaar te lezen.

## 8 Vervangen van de filter

Het filter in de frontplaat van uw PARI SINUS compressor moet onder normale gebruiksvaarden iedere 200 bedrijfsuren vervangen worden, echter tenminste één keer per jaar. Bovendien dient de filter regelmatig (na iedere 10e tot 12e inhalatie) te worden gecontroleerd. Indien de filter vervuild (grijs of bruin verkleurd) of verstopt is, moet u deze vervangen. Ook een nat geworden filter moet door een nieuwe worden vervangen.

Probeer in geen geval de filter te reinigen en opnieuw te gebruiken!

Gebruik uitsluitend de originele PARI filters, daar anders uw PARI-compressor beschadigd kan worden of er geen voldoende therapie gegarandeerd kan worden.

Om de filter te vervangen dient u als volgt te werk te gaan (zie figuur **D**):

- Draai d.m.v. een passend muntstuk de filterhouder (13) tegen de wijzers van de klok uit uw PARI SINUS compressor.
- Zet de filterhouder met het nieuwe filter (17) in de compressor en U schroeft hem vast door met een muntstuk in de richting van de klok te draaien.

## 9 Verwijderen

Dit product valt onder het toepassingsgebied van de AEEA<sup>1)</sup> en hoort thuis in de productklasse 8: medische producten. Dit product mag dan ook niet samen met het huishoudelijk afval worden verwijderd. De nationale voorschriften op het gebied van afvalverwijdering dienen te worden nageleefd (bijv. verwijdering via gemeentelijke recyclingparken of handelaars).

Het recyclen van materialen helpt het verbruik van grondstoffen te verminderen en het milieu schoon te houden.

---

1) Richtlijn 2002/96/EG VAN HET EUROPESE PARLEMENT EN DE RAAD van 27 januari 2003 betreffende afgedankte elektrische en elektronische apparatuur.

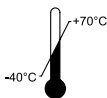
## 10 Technische gegevens

Compressortype:	dubbele compressor: Zuiger om perslucht te genereren Membraan om bolus te genereren
Elektrische aansluiting:	230V~ / 50Hz
Stroomverbruik:	0,7 A
Energieverbruik:	80 W
Bedrijfsdruk met LC SINUS-vernevelaar	150 kPa (1,5 bar)
bolus drukamplitude absoluut:	20 kPa (0,2 bar)
bolusfrequentie drukamplitude:	44 Hz
geluidsniveau volgens EN 13544-1:	59 dB (A)
Afmetingen van de behuizing:	(B x H x D) 19,2 cm x 14,5 cm x 15 cm
Gewicht:	1,8 kg



- Draagbare en mobiele hoogfrequente communicatieapparatuur, bijv. gsm, kan de werking van medische elektrische apparatuur beïnvloeden.
- Het elektrische veld dat door de werking van de compressor wordt veroorzaakt kan de werking van beeldschermen en monitoren storen (trillen van het beeld). Daarom moet de compressor op voldoende afstand van het beeldscherm/de monitor worden gebruikt, om de beeldkwaliteit niet te storen.
- Technische gegevens over de elektromagnetische verdraagbaarheid krijgt u op verzoek in de vorm van een tabel van PARI GmbH of op Internet op de website [www.pari.de](http://www.pari.de), onder de rubriek „Products/Inhalation devices/Technical data“.

## 11 Transport en opslag



Omgevingstemperatuur  $-40^{\circ}\text{C}$  tot  $+70^{\circ}\text{C}$

RH  
10% - 95%

Relatieve luchtvochtigheid 10% tot 95%

P  
500hPa-1060hPa

Atmosferische druk 500hPa tot 1060hPa

## 12 Garantievoorwaarden

Tijdens de garantieperiode worden fabricage- of materiaalfouten aan de compressor gratis hersteld door PARI GmbH of door de erkende klantendienst. Er kan geen aanspraak gemaakt worden op koopvernietiging, prijsvermindering of ontbinding van het contract. Schade, die ontstaan is door een verkeerd gebruik van het apparaat, valt niet onder de garantie. De garantie vervalt als onbevoegde personen gepoogd hebben het apparaat te herstellen. Schadeloosstelling voor directe of indirecte schade wordt in het kader van deze garantie niet gegeven.

Indien U een reclamatie heeft, brengt U het gehele apparaat naar uw vakhandel of U stuurt het, stevig verpakt in de originele doos en voorzien van voldoende frankering en het door de vakhandel gestempelde garantiebewijs, aan PARI GmbH.

Op slijtagedelen geldt geen garantie.

De garantietermijn begint op de koopdatum.

## 13 Verklaring van de tekens



- Opgepast! Gebruiksaanwijzing in acht nemen
- Waarschuwing



Aan/Uit



Wisselstroom



Type B



Apparaat van veiligheidsklasse II



Dit medische product werd na 13 augustus 2005 in het handelsverkeer gebracht. **Het product mag niet samen met het gewone huishoudelijk afval worden verwijderd.** Het symbool met het kruis over de vuilnisbak wijst erop dat het product met een afzonderlijke vuilnisophaling moet worden meegegeven.

Technische veranderingen voorbehouden.

Voor meer productinformatie kunt u contact opnemen met ons servicecenter:

Tel.: +49-(0)8151-279 220

Stand van de informatie: januari 2006

# Garantieschein für PARI SINUS

## Certificate of Guarantee for PARI SINUS

Bar code label

**Geräte Nr.**  
**Appliance No.**

Für dieses Gerät gewähren wir 3 Jahre Garantie. Die Garantiefrist läuft ab Kaufdatum. Während der Garantiezeit beseitigen wir oder ein von uns autorisierter Kundendienst Fabrikations- und Materialfehler unentgeltlich. Schäden, die durch unsachgemäße Behandlung des Gerätes entstehen, fallen nicht unter die Garantie. Die Garantie erlischt bei Eingriffen am Gerät durch hierzu nicht befugte Stellen. Ein Anspruch auf Wandlung, Minderung oder Rücktritt besteht nicht. Ersatz eines mittelbaren oder unmittelbaren Schadens wird nicht gewährt. Verschleißteile sind von der Garantie ausgeschlossen.

Sollten Sie eine Reklamation haben, bringen Sie bitte das vollständige Gerät zu Ihrem Fachhändler oder schicken Sie es uns gut verpackt und frankiert mit diesem Garantieschein ein.

*We grant a 3 year guarantee on this appliance, commencing on the date of purchase. Within the guarantee period we or an authorised customer service point will repair, free of charge, any defects in the appliance resulting from faults in material or workmanship. Damage arising from improper use of the appliance is not covered by this guarantee. The guarantee shall become void if repairs are undertaken on the appliance by unauthorised persons. The owner shall not be entitled to cancel the sale or demand a partial or full refund of the purchase price. No compensation will be paid for consequential or direct damage. Wearing parts are excluded from the guarantee.*

*In the event of a claim under this guarantee, please bring the complete appliance to your dealer or send it to us, well packed and postage paid, together with this certificate of guarantee.*

PARI GmbH - Technischer Service  
Holzhofstr. 10b  
82362 Weilheim, Germany

Kaufbestätigung: Das Gerät mit der obigen Gerätenummer wurde von uns original verpackt verkauft.

*Confirmation of purchase: The appliance with the above appliance number was sold in its original packaging.*

\_\_\_\_\_

Kaufdatum/Purchase date

\_\_\_\_\_

Stempel und Unterschrift des Fachhändlers/stamp and signature of the dealer

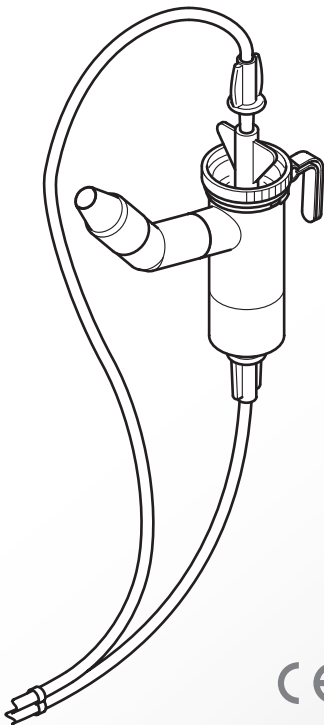
Spezialisten für effektive Inhalation



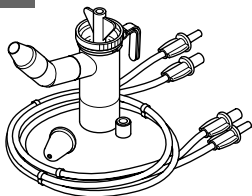
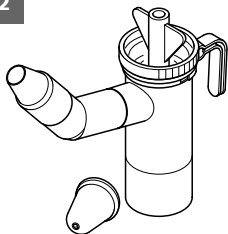
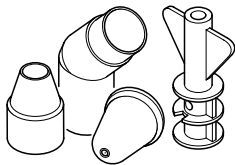
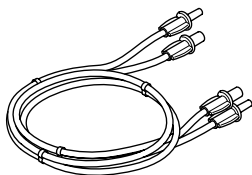
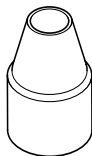
Moosstrasse 3 • 82319 Starnberg • Germany  
Tel.: +49-(0)81 51-279 0 • Fax: +49-(0)81 51-279 101  
E-Mail: info@pari.de • www.pari.de

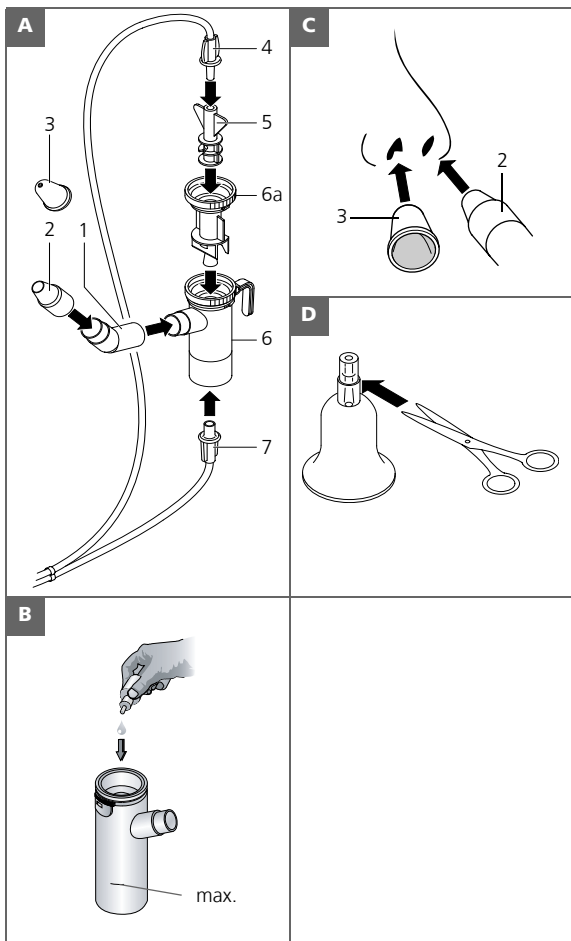


LC<sup>®</sup> SINUS Vernebler



CE 0123

**1****2****3****4****5****6**



# NL Gebruiksaanwijzing



Leest U deze gebruiksaanwijzing vòòr de eerste ingebruikname.  
Bewaar deze gebruiksaanwijzing zorgvuldig.

## Inhoudsopgave

<b>1</b>	<b>Levering .....</b>	<b>86</b>
<b>2</b>	<b>Gebruiksdoel .....</b>	<b>86</b>
<b>3</b>	<b>Informatie .....</b>	<b>87</b>
<b>4</b>	<b>Ingebruikneming.....</b>	<b>88</b>
<b>5</b>	<b>Inhalatie .....</b>	<b>89</b>
<b>6</b>	<b>Hygiënische maatregelen voor hergebruik .....</b>	<b>90</b>
6.1	Algemeen .....	90
6.2	Vorbereiding .....	91
6.3	Thuis.....	92
6.4	Ziekenhuis en artsenpraktijk .....	93
<b>7</b>	<b>Opslag- en transportvoorwaarden.....</b>	<b>96</b>
<b>8</b>	<b>Diversen .....</b>	<b>96</b>
8.1	Materiaalbestendigheid .....	96
8.2	Technische gegevens.....	96
8.3	Vervangingssets, onderdelen en toebehoren .....	97



## 1 Levering

Controleer of volgens de onderstaande tabel alle afgebeelde componenten (zie figuur A) bij de levering aanwezig zijn. Indien dit niet het geval is, dient u meteen contact op te nemen met de leverancier van wie u de PARI-vernevelaar hebt gekocht.

- 1 Hoekstuk van 45 graden
- 2 Aanzetstuk voor de neus
- 3 Neusdichting
- 4 Bolusslang voor trilling
- 5 Trilaansluiting
- 6 Onderdeel van de vernevelaar
- 6a Bovendeel van de vernevelaar
- 7 Perslucht slang

## 2 Gebruiksdoel

De PARI LC SINUS-vernevelaar is een medicamentenvernevelaar die samen met de gebruikte PARI SINUS-compressor een uitermate efficiënt inhalatieapparaat voor de onderste luchtwegen vormt. Hij is geschikt voor de tijdelijke<sup>1)</sup> nasale inhalatie van een door een arts voorgeschreven of aanbevolen vloeibaar medicament.

De PARI LC SINUS-vernevelaar mag uitsluitend in combinatie met de PARI SINUS-compressor worden gebruikt.

**U dient de gebruiksaanwijzing van de PARI SINUS-compressor na te leven.**

---

1) Elke toepassing minder dan 1 uur, volgens de Europese medische apparaten richtlijnen 93/42/EWG, in dit geval max. 5-8 minuten.

### 3 Informatie

Bij de behandeling van acute en chronische ontstekingen van de neusbijholten (sinusitis) door middel van geneesmiddelen in de vorm van aërosols worden strenge eisen gesteld aan het genereren en toepassen van de aërosol. Het is de bedoeling het geneesmiddel via de verbindingen tussen de hoofdholte en de bijholten direct te brengen naar de plaats waar het geneesmiddel moet werken, nl. in de neusbijholten. Daarom wordt door het apparaat een „vibrerend aërosol“ gegenereerd dat beduidend beter via die verbindingen tussen hoofdholte en bijholten naar de bijholten kan. Het voordeel van deze plaatselijke therapie ten opzichte van de orale, systemische toepassing (bijv. door middel van tabletten) is dat minder geneesmiddel vereist is. Men mag dan o.a. ook verwachten dat daardoor minder bijwerkingen zullen optreden. Bovendien wordt het slijmvlies van de neus bevochtigd.

Wordt de PARI LC SINUS-vernevelaar als onderdeel van een PARI inhalatieapparaat bijv. via een apotheek aan de eindgebruiker uitgeleend, dan gebeurt dit onder verantwoordelijkheid van de apotheek en ligt de verantwoording niet bij PARI G.m.b.H..



- Voor de Behandeling van ziekten dient in ieder geval onderzoek door een arts plaats te vinden.
- Alleen door een arts voorgeschreven of aanbevolen medicamenten mogen gebruikt worden.
- Patiënten die allergisch of afwijzend op de therapie reageren, mogen de therapie niet gebruiken.
- Na een operatieve ingreep en bij ontsteking van het middenoor dient de arts een risico/batenanalyse met betrekking tot vibrerende aërosols te maken alvorens met de therapie te beginnen.
- De behandeling mag niet worden gebruikt bij verstopte neus. Voor het begin van de behandeling dient te worden gecontroleerd door middel van bijv. een neusspoeling met PARI MONTESOL of de neus vrij is. Indien nodig dienen door de arts aanbevolen of voorgeschreven middelen met ontzwellende werking te worden gebruikt.

## 4 Ingebruikneming



Let voor ieder gebruik en ook nadat het apparaat lange tijd niet werd gebruikt, op de hygiënische voorschriften en ga na of de vernevelaar na de laatste behandeling werd schoongemaakt, gedesinfecteerd en, indien nodig, werd gesteriliseerd (zie „Hygiënische maatregelen voor hergebruik“, pagina 90).

- Vul de vernevelaar met de door uw arts voorgeschreven hoeveelheid medicament (zie figuur B).
- Let er op dat het medicament niet hoger gevuld wordt dan het bovenste streepje van de schaal (max. inhoud 8 ml). Indien teveel is gevuld en het medicament onder uit de vernevelaar drupt moet U de vernevelaar leegmaken en reinigen (zie hoofdstuk "Hygiënische maatregelen voor hergebruik", pagina 90). Daarna moet u de vernevelaar opnieuw met het medicament vullen.
- Verbind het neusopzetstuk (2) met het hoekstuk (1) en koppel het andere uiteinde overeenkomstig figuur A aan op het onderste deel van de vernevelaar (6).
- Houd de vernevelaar rechtop.
- Sluit de bolusslang (4) aan op de trilaansluiting (5).
- Sluit de bolusslang met de trilaansluiting boven op het bovenste deel van de vernevelaar (6a) aan.
- Sluit **niet eerder dan nu** de perslucht slang (7) onderaan aan het onderste deel van de vernevelaar (6) aan.
- Om op te bergen dient u de vernevelaar in de daartoe voorziene vernevelaarhouder op de compressor te stoppen.



Vergewis u er voor de inhalatie van of alle delen vast met elkaar verbonden zijn. Ga na of de slangaansluitingen vast op de aansluitingen van de PAR LC SINUS-compressor en de PARI LC SINUS-vernevelaar zijn aangesloten.

Als de vernevelaar niet correct is gemonteerd kan dit een weerslag hebben op de verneveling van de medicamenten.

## 5 Inhalatie



Vergeet niet dat de inhalatietherapie bij kinderen alleen onder toezicht van een volwassene mag worden uitgevoerd.

**Waarschuwing:** Er kunnen kleine deeltjes zijn die ingeslikt kunnen worden.

- Gaat U ontspannen en rechtop zitten.
- U neemt de vernevelaar naar boven uit de houder..
- Houd de vernevelaar rechtop.
- Breng het neusopzetstuk (2) zo aan het neusgat aan, dat dit volledig is afgesloten. Sluit het andere neusgat af met de meegeleverde neusstop (3). In de neusstop zit een kleine opening die voor een bepaalde weerstand zorgt (zie figuur C).
- Open de mond en sluit het zachte gehemelte (voor tips in verband met het sluiten van het zachte gehemelte, zie pagina 90).
- Zet de compressor aan.

Het aërosol wordt automatisch naar de neusbijholten gekanaliseerd. Tijdens de behandeling mag u niet door de neus noch door de mond in- of uitademen. Om te ademen dient u tijdens de therapie korte rustpauzes in te lassen, waarin u door de mond of door de neus kunt ademen.

- Nadat u hebt in- en uitgeademd dient u het zachte gehemelte opnieuw te sluiten en zet u de behandeling gewoon voort zoals hierboven is beschreven. De behandeling is na ca. 5 min. afgelopen (indien mogelijk het linker- en het rechterneusgat ieder gedurende je ca. 2,5 min. een behandeling geven).
- Na de behandeling zet U de vernevelaar terug in de houder.



Het neusopzetstuk en de neusstop mogen uitsluitend worden gebruikt zoals hierboven is beschreven.

Belangrijk voor het welslagen van de behandeling is dat het neusopzetstuk (2) tijdens de behandeling de neus goed afsluit, dat het andere neusgat met de neusstop (3) is afgesloten en dat het zachte gehemelte gesloten blijft.

## Controle

Het zachte gehemelte is gesloten wanneer de neusvleugel van het neusgat, waarin de neusstop (3) is aangebracht, licht trilt en er via de neusstop lucht naar buiten stroomt.

Indien u de weerstand die tijdens de inhalatie optreedt, als onaangenaam ervaart, of indien u die te groot vindt, kunt u die ook verminderen (zie figuur D):

- Druk het binnenste van de neusstop naar buiten en snijd met een schaar de top van de naar buiten stekende zijde af.
- Druk het uitstekende deel van de neusstop vervolgens opnieuw naar binnen.

## Tips om het zachte gehemelte te sluiten

- Wanneer u de mond zeer ver opent, sluit het zachte gehemelte zich automatisch.

Of

- Wanneer u uw mond niet graag zo ver opent, dient u de tong tegen de achterzijde van het gehemelte op te duwen om het zachte gehemelte af te sluiten.

Of

- Als u de letter „K” uitspreekt, maar temidden van het uitspreken stopt, zodat de tong achteraan het gehemelte opgeduwd blijft, wordt het zachte gehemelte ook automatisch afgesloten.

## 6 Hygiënische maatregelen voor hergebruik

### 6.1 Algemeen



**Waarschuwing:** om gevaar voor uw gezondheid - bijv. infectie door een verontreinigde vernevelaar - te voorkomen, dient U de volgende hygiënevoorschriften onvoorwaardelijk op te volgen.

De PARI LC SINUS-vernevelaar is gemaakt om meermaals gebruikt te worden. Denk er aan dat voor verschillende toepassingen verschillende eisen aan de hygiënische maatregelen gesteld worden:

- Thuis (zonder wisseling van patiënten):  
De vernevelaar moet na ieder gebruik gereinigd en gedesinfecteerd worden.
- In ziekenhuis/artsenpraktijk (wisseling tussen patiënten mogelijk):  
De PARI LC SINUS-vernevelaar moet na ieder gebruik gereinigd, gedesinfecteerd en gesteriliseerd worden.

- De bijkomende vereisten, zoals de noodzakelijke hygiënische voorbereidingen (handverzorging, behandeling van de medicamenten zoals de inhalatieoplossingen) bij hoge risicogroepen (bijv. mucoviscidose patiënten) kan men bij de desbetreffende patiënten vereniging op te vragen.
- Let op een voldoende droging na iedere reiniging, desinfectie en/of sterilisatie. Vochtneerslag of restvocht kunnen een verhoogd risico op groei van kiemen meebrengen.
- Let U a.u.b. op het hoofdstuk „Materiaalbestendigheid“, pagina 96.
- Controleer a.u.b. regelmatig de delen van uw vernevelaar en vervang defecte (gebroken, vervormde, verkleurde) delen.
- Lees ook de hygiënische aanwijzingen in de gebruiksaanwijzing van de PARI SINUS-compressor en volg die.

De PARI LC SINUS-vernevelaar is bij frequent gebruik en hygiënische maatregelen voor hergebruik, zoals iedere andere component uit kunststof, onderhevig aan een zekere slijtage. Na verloop van tijd kan dit aanleiding geven tot een verandering van het aërosol en daardoor kan dit ook invloed hebben op de efficiëntie van de therapie.

Vervang de vernevelaar daarom ten laatste na een jaar. Daarvoor kunt u bij PARI GmbH het praktische PARI LC SINUS Year Pack (zie "Vervangingssets, onderdelen en toebehoren", pagina 97) bestellen.

Het bewijs dat de vernevelaar geschikt is voor een efficiënte reiniging, desinfectie en sterilisatie, werd geleverd door een onafhankelijk teslaboratorium dat gebruik heeft gemaakt van het op pagina 94 en 95 vermelde en aanbevolen procédé (de documenten in verband met deze test kunnen op verzoek worden ingezien). Het gebruik van de genoemde alternatieven ligt binnen verantwoordelijkheid van de gebruiker.

## 6.2 Voorbereiding

Direct na iedere behandeling moeten alle delen van de PARI LC SINUS-vernevelaar van medicamentenresten en verontreinigingen ontdaan worden. Daarvoor moet u de vernevelaar volledig demonteren (zoals hierna wordt beschreven, zie figuur A).

- Verwijder het neusopzetstuk (2) en het hoekstuk (1) van het onderste deel van de vernevelaar (6).
- Draai het vernevelaarbovendee (6a), tegen de richting van de klok in en trek het uit het vernevelaaronderdeel (6).

- Verwijder de trilaansluiting (5) uit het bovenste deel van de vernevelaar (6a). Als de hygiënische maatregelen thuis worden getroffen, dient u vanaf het volgende hoofdstuk verder te lezen.  
Wanneer de hygiënische maatregelen voor hergebruik in het ziekenhuis of bij een arts gebeuren, dient u te lezen vanaf pagina 93.

---

## 6.3 Thuis

### 6.3.1 Reiniging

- Neem de PARI LC SINUS-vernevelaar uit elkaar (zie voorbereiding).

#### ***Aanbevolen methode: met warm leidingwater***

- Reinig alle delen van de vernevelaar 5 min lang grondig met warm leidingwater (ca. 40°C) en een beetje afwasmiddel (dosering volgens de opgave van de fabrikant van het afwasmiddel).
- Spoel daarna alle delen grondig af onder stromend warm water (ca. 40°C, zonder afwasmiddel).
- Het achtergebleven water giet U eruit.  
U kunt het afdruipen van het water versnellen door het schudden van alle delen.

#### ***Mogelijke alternatieven: in de vaatwasmachine***

- Reinig de vernevelaar in de vaatwasmachine (niet samen met vuile borden of bestek).
- Verdeelt U de delen van de vernevelaar in de bestekmand.
- Kies minstens een 50°C programma.

### 6.3.2 Desinfectie

U desinfecteert de uit elkaar genomen vernevelaar aansluitend aan de reiniging.

#### ***Aanbevolen methode: met de vaporisator 6 van de firma NUK (NUK artikelnr. 500G2000) of desinfectieapparaat DI 6.00 van de firma Petra (artikelnr. 041G6000)***

Volg hoe dan ook de gebruiksaanwijzing van de vaporisator of het desinfectieapparaat DI 6.00. De inwerktijd bedraagt ca. 15 min.

#### ***Mogelijke alternatieven: in kokend water***

- Hiertoe legt U de losse onderdelen van uw vernevelaar minstens 15 min. in kokend water.  
Gebruik bij kalkhoudend leidingwater kalkarm of gedestilleerd water. Let op een voldoende hoeveelheid water in de pan.

### 6.3.3 Drogen

- U legt de delen van de vernevelaar op een droge, schone en absorberende ondergrond en laat ze volledig drogen (minstens 4 uur).

De droging kan met behulp van een föhn versneld worden (minimale afstand 15 cm). Dit mag niet in vochtige ruimten gebeuren (bijv. badkamer).

### 6.3.4 Opberging

- Wikkel de vernevelaar tussen de behandelingen, vooral bij een langere gebruikspauze, in een schone, niet pluizende doek (bijv. een afdroogdoek) en leg hem op een droge, stofvrije plaats.

### 6.3.5 Onderhoud van de aansluitslangen

Al naargelang van de omgevingsomstandigheden kan tijdens het gebruik vochtigheid worden gevormd in de perslucht slang en in de bolus slang. Om een feilloze therapie te kunnen garanderen, dient dat vocht na gebruik hoe dan ook verwijderd te worden.

Dit doet U in de volgende stappen:

- Verwijder de perslucht slang (7) en de bolus slang (4) van de vernevelaar.
- De perslucht slang laat U in de compressor steken.
- U laat de compressor net zolang werken tot de door de slang stromende lucht de vochtige neerslag verwijderd heeft.
- Verwijder de perslucht slang van de compressor.
- Koppel nu de bolus slang met het correcte uiteinde aan op de persluchtaansluiting van de compressor en herhaal de hiervoor beschreven procedure, tot ook hier alle eventuele vochtige neerslag is verdwenen.

Leest U op pagina 96 verder.

---

## 6.4 Ziekenhuis en artspraktijk

- Bij gebruik van de vernevelaar voor meerdere patiënten moet de vernevelaar voor de wissel tussen patiënten gereinigd, gedesinfecteerd en gesteriliseerd worden.
- Let er daarbij op dat alleen toereikende en geldige apparaat- en productspecifieke methoden voor reiniging, desinfectie en sterilisatie gebruikt worden en dat de geldende parameters bij iedere cyclus nagekomen worden.
- De werkzaamheid van de gevolgde reinigings- en desinfectie methode moet erkend (bijv. voorkomend in de lijst van door het Robert Koch-Instituut/ DGHM beproefde en erkende desinfectiemiddelen en methoden) en reeds door en door gevalideerd zijn.



- Bij andere gebruikte methoden dient in het kader van de validatie de werkzaamheid bewezen te worden. Ook CE-gekenmerkte chemische desinfectieermiddelen mogen gebruikt worden voor zover ze aan de gegevens voor materiaalbestendigheid voldoen (zie pagina 96).
- Let U a.u.b. op het hoofdstuk „Materiaalbestendigheid“, pagina 96.
- Neem ook extra de hygiënevoorschriften van het ziekenhuis of artsenpraktijk in acht.

#### **6.4.1 Reiniging / desinfectie**

Voer de reiniging met desinfectans direct na het gebruik uit. Er dient feitelijk een machinale methode gebruikt te worden (instrumentenspoelmachine).

- Bereid de reiniging met een desinfectans voor zoals op pagina 91 beschreven is.

Alle geschikte reinigings-/desinfectieermiddelen mogen gebruikt worden.

##### ***Aanbevolen methoden: thermische desinfectie***

- U legt de losse delen van de vernevelaar in de instrumentenspoelmachine.
- Kies het 93°C programma (inwerktijd 10 minuten).

Het bewijs van de werkzaamheid van deze methode werd met een desinfector G7736 van de firma Miele geleverd met gebruik van neodisher<sup>®</sup>MA als reinigingsmiddel samen met neodisher<sup>®</sup>Z als neutralisatiemiddel van de firma Chemische Fabriek Dr. Weigert, Hamburg. (NL: firma Meko-Assen B: Veru Chemie-Kimrooi)

Of

##### ***Aanbevolen methode: reiniging/desinfectie met de hand***

Het bewijs van geschiktheid van deze methode werd onder gebruikmaking van het reinigingsmiddel Korsolex<sup>®</sup>-Endo-Cleaner samen met het desinfectieermiddel Korsolex<sup>®</sup>basic van de firma BODE CHEMIE Hamburg (NL: niet verkrijgbaar B: Firma Filterservice-Eupen) geleverd.

- De losse delen worden in een 0,5 % oplossing van Korsolex<sup>®</sup>-Endo-Cleaner met ca. 50°C warm water gelegd en gedurende 5 min door en door gereinigd.
- Volgens dienen de losse onderdelen 15 minuten lang in Korsolex<sup>®</sup> basic als desinfectieoplossing van 4 % te worden gelegd.
- Aansluitend spoelt U de delen van de vernevelaar onder stromend warm water goed af en laat U ze op een droge, schone en absorberende ondergrond volledig drogen (minstens 4 uur).

**Mogelijk alternatief: chemo-thermische desinfectie**

- U legt de losse delen van de vernevelaar in de instrumentenspoelmachine.
- Voeg een geschikt reinigings-/ desinfecteermiddel toe en kies het 60°C programma.

**Opberging**

- Wikkel de vernevelaar tussen de behandelingen in een schone en niet pluizende doek en berg hem op in een droge, stofvrije en contaminatievrije ruimte.

**6.4.2 Sterilisatie**

U verpakt de uit elkaar genomen vernevelaar na de reiniging/desinfectie in een sterilisatieverpakking (eenmalige sterilisatie verpakking bijv. folie of een papieren sterilisatiezakje). De sterilisatieverpakking moet voldoen aan de DIN EN 868/ISO 11607 normen en geschikt zijn voor stoomsterilisatie. Aansluitend steriliseert U de vernevelaar volgens de volgende sterilisatiemethode:

**Aanbevolen methode: stoomsterilisatie**

Vastgelegd volgens DIN EN 554/ISO 11134, respectievelijk de DGKH richtlijnen voor de vastlegging en routinebewaking van sterilisatieprocessen met vochtige warmte voor medische producten. Sterilisatietemperatuur: 121°C (gedurende minstens 20 min.) of 134°C (gedurende minstens 7 min), maximaal 137°C.

**Opberging**

Bewaar de gesteriliseerde vernevelaar in een droge, stofvrije en tegen contaminatie beveiligde ruimte.

**6.4.3 Onderhoud van de aansluitslangen**

- Bij een zichtbare condensatie in de persluchtslang (7) en/of in de boluslang (4) dient u beide slangen van de vernevelaar los te maken en de op pagina 93 beschreven procedure te volgen.
- Wanneer het toestel voor een andere patiënt wordt gebruikt of in geval van vervuiling, dient het slangensysteem van de PARI SINUS te worden vervangen (artikelnummer 041B4570).

## 7 Opslag- en transportvoorwaarden

Niet in vochtige ruimtes (bijv. badkamer) opslaan en samen met vochtige voorwerpen vervoeren.

Beschermd tegen aanhoudende directe zonnestraling opbergen en vervoeren. In het algemeen dient de vernevelaar tussen de behandelingen te worden opgeborgen zoals beschreven in het hoofdstuk „Hygiëne“. Zie pagina 92 (Thuis) of pagina 93 (Ziekenhuis en artspraktijk).

## 8 Diversen

### 8.1 Materiaalbestendigheid

Stel de vernevelaar niet bloot aan temperaturen boven de 137°C. In het algemeen is een vernevelaar zoals alle componenten uit kunststof, een onderdeel dat onderhevig is aan slijtage. De vernevelaar kan tot 300-maal worden gesteriliseerd en moet vervolgens worden vervangen. Als de vernevelaar minder dan 300-maal wordt gesteriliseerd, moet hij ten laatste na een jaar worden vervangen. Bij de keuze van reinigings/desinfecteermiddelen dient U op het volgende te letten:

- In principe is de groep van de aldehydische reinigings, resp. desinfecteermiddelen voor de reïnging/desinfectie van deze vernevelaar geschikt.
- Het gebruik van andere groepen reinigings- /desinfecteermiddelen in betrekking tot de materiaalbestendigheid werden niet getest.

### 8.2 Technische gegevens

Aanbevolen drijfgassen:	lucht
Minimale doorstroom hoeveelheid:	3,0 l/min.
Overeenkomende bedrijfsdruk:	500 hPa
Maximale doorstroom hoeveelheid:	6,0 l/min.
Overeenkomende bedrijfsdruk:	2000 hPa
Minimum vulvolume:	2,0 ml
Maximum vulvolume:	8,0 ml
Bolus-drukamplitude in de neusholte <sup>2)</sup> :	20-25 hPa

2) De reële hoogte van de amplitude hangt uiteindelijk af van de anatomie van de neusholte van een specifieke persoon.

### 8.3 Vervangingssets, onderdelen en toebehoren

Illustraties bij de onderdelen en het toebehoren, zie de uitklapbladzijden in de omslag.

figuur nr.	Omschrijving	art.nr.
<b>Vervangingssets:</b>		
<b>1</b>	PARI LC SINUS Year Pack (PARI LC SINUS-vernevelaar, PARI SINUS-slangensysteem, filter)	022G2860
<b>Onderdelen en toebehoren:</b>		
<b>2</b>	PARI LC SINUS-vernevelaar (PARI LC SINUS-vernevelaar hoekstuk van 45 graden, trilaansluiting, aanzetstuk voor de neus, neusdichting)	022G2800
<b>3</b>	PARI LC SINUS-toepassingsset (Hoekstuk van 45 graden, trilaansluiting, aanzetstuk voor de neus, neusdichting)	022G2840
<b>4</b>	PARI SINUS-slangstelsel	041B4570
<b>5</b>	PARI Sinus aanzetstuk voor de neus	041E0573
<b>6</b>	PARI SINUS-neusstop, verpakking met 3 stuks	041B0576

Technische veranderingen voorbehouden.

Voor meer productinformatie kunt u contact opnemen met ons service center  
Tel: +49-(0)8151-279 220

Stand van de informatie: januari 2006

---

**Spezialisten für effektive Inhalation**



**PARI GmbH**

Moosstrasse 3 • 82319 Starnberg • Germany  
Tel.: +49-(0)8151-279 0 • Fax: +49-(0)8151-279 101  
E-Mail: [info@pari.de](mailto:info@pari.de) • [www.pari.de](http://www.pari.de)