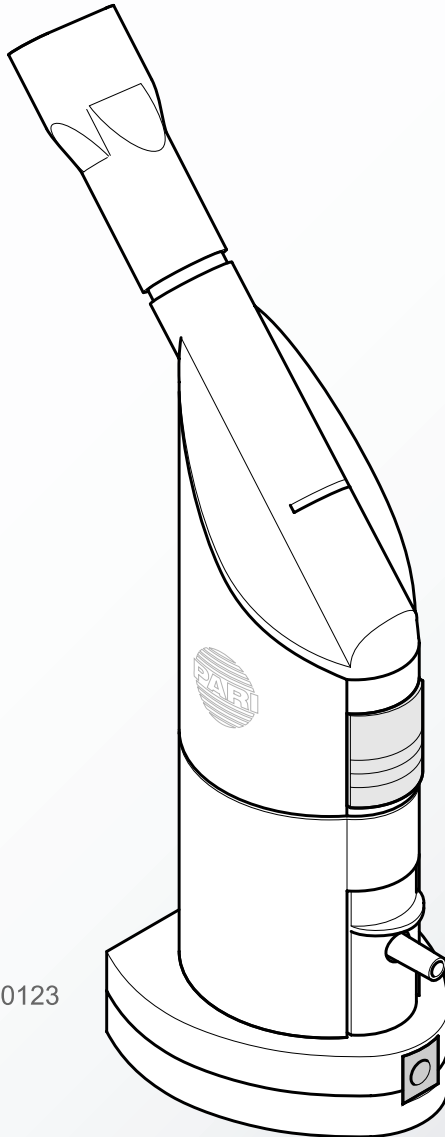


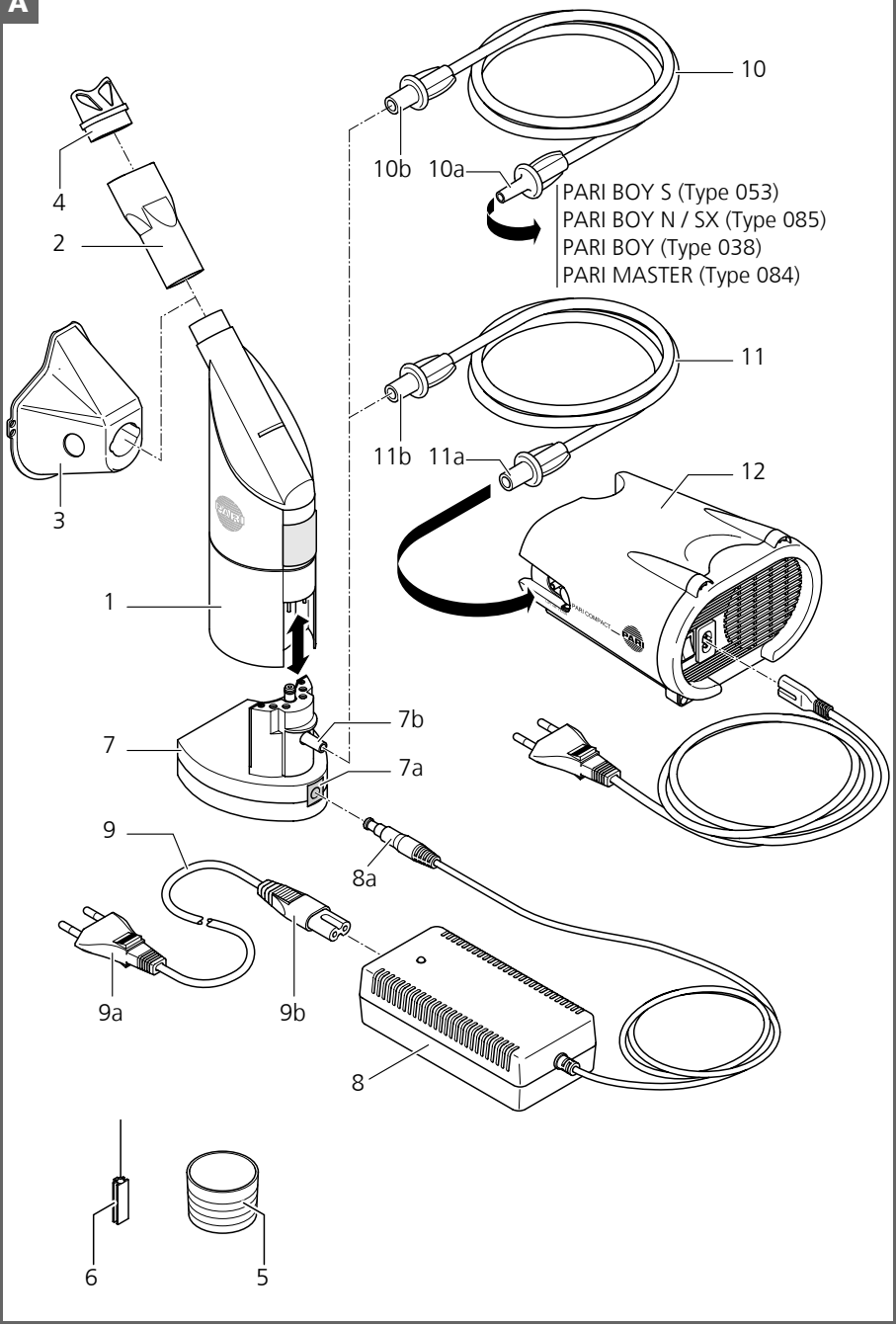


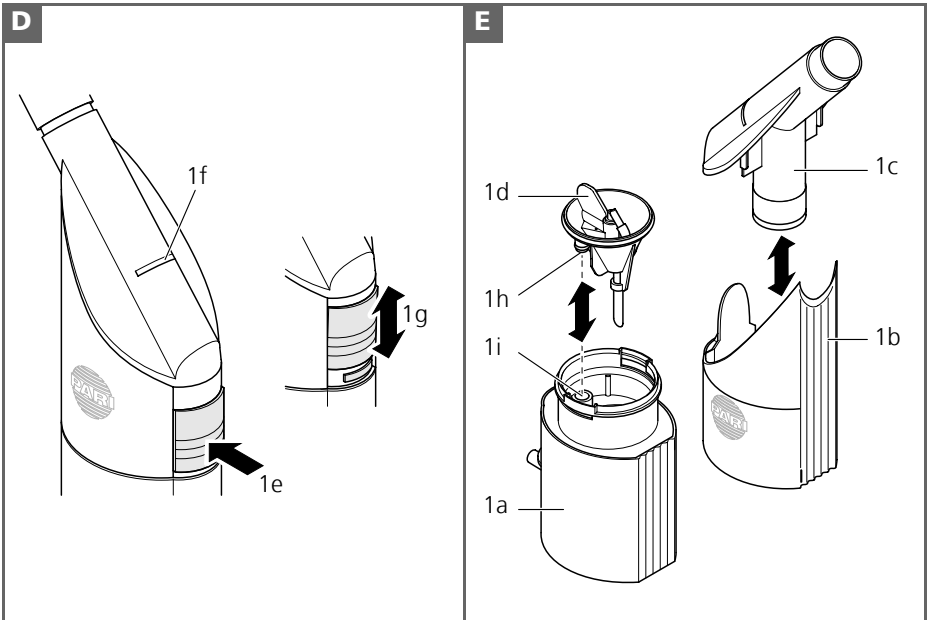
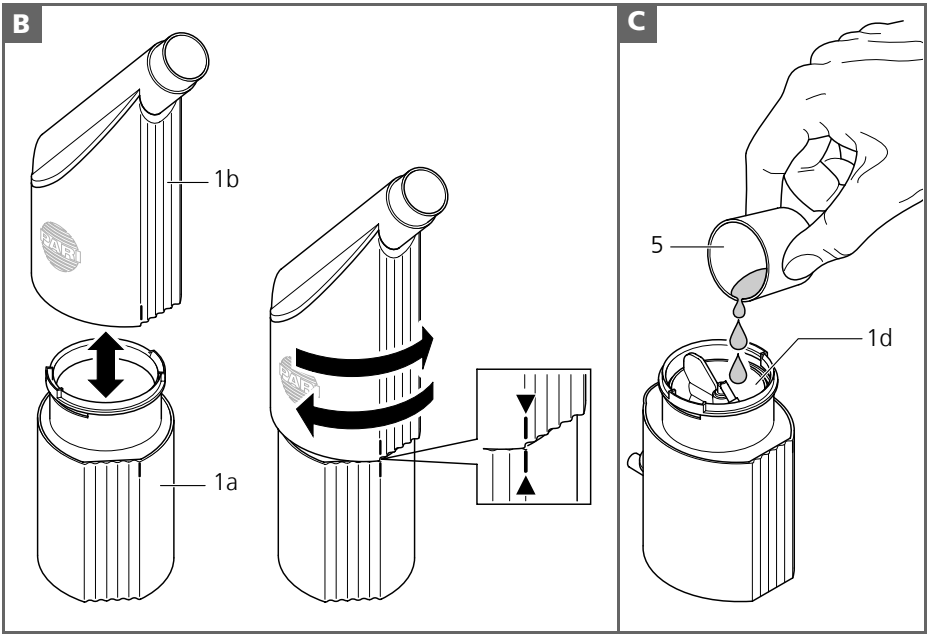
PARI SOLE[®] N



CE 0123

A







Lees u deze gebruiksaanwijzing vóór de eerste ingebruikname.
Bewaar deze gebruiksaanwijzing zorgvuldig.

Inhoudsopgave

1	Levering	178
2	Belangrijke opmerkingen	179
3	Gebruiksdoel	180
4	Informatie	180
5	Ingebruikneming en inhalatie	181
5.1	Ingebruikneming van de PARI SOLE N	181
5.2	Ingebruikneming van de PARI SOLE N compleet.....	182
5.3	Inhalatieoplossing vullen	182
5.4	De inhalatieoplossing verwarmen.....	183
5.5	De inhalatie uitvoeren	184
5.6	De inhalatie beëindigen	185
6	Hygiënische maatregelen voor hergebruik	186
6.1	Algemeen.....	186
6.2	Vorbereiding	187
6.3	Thuis	187
6.4	Ziekenhuis en artsenpraktijk.....	189
6.5	De PARI SOLE N-netvoeding en de PARI SOLE-basiseenheid reinigen	191
6.6	Sproeier verstopt - wat nu?.....	191
6.7	De vernevelaar monteren.....	191
7	Technische gegevens.....	193
7.1	Materiaalbestendigheid	193
7.2	PARI SOLE N-netvoeding.....	193
7.3	PARI SOLE-vernevelaar in combinatie met PARI-compressoren.....	193
7.4	Elektromagnetische verdraagbaarheid.....	194
8	Transport en opslag.....	194
9	Verwijderen.....	195
10	Garantievoorwaarden.....	195
11	Onderdelen en toebehoren	196
12	Verklaring van de tekens	198

1 Levering

Controleer of alle in de onderstaande tabel vermelde componenten bij de levering aanwezig zijn (afbeelding **A**):

Posi- tienr.	Omschrijving	PARI SOLE N	PARI SOLE N compleet
(1)	PARI SOLE-vernevelaar	x	x
(2)	Mondstuk voor volwassenen	x	x
(3)	Masker voor volwassenen	x	x
(4)	Neusaanzetstuk	x	x
(5)	Maatbeker, 20 ml	x	x
(6)	Sproeierreiniger	x	x
(7)	PARI SOLE-basiseenheid	x	x
(8)	PARI SOLE N netvoeding	x	x
(9)	Voedingskabel	x	x
(10)	Aansluitslang	x	-
(11)	Aansluitslang	-	x
(12)	PARI COMPACT-compressor	-	x
-	Gebruiksaanwijzing PARI COMPACT-compressor	-	x

2 Belangrijke opmerkingen

De PARI SOLE N / PARI SOLE N compleet is een elektrisch aangedreven apparaat. Het mag niet onbeheerd worden gebruikt, noch in ruimtes waar explosiegevaar bestaat en evenmin in vochtige ruimtes.

Ieder gebruik van het apparaat vergt nauwkeurige kennis en opvolging van deze gebruiksaanwijzing. De gebruiker is in ieder geval aansprakelijk voor de goede werking van het apparaat als het gebruik ervan niet overeenkomt met de bestemming van het apparaat. Het apparaat mag alleen door PARI GmbH of door een door PARI GmbH gevlmachtigde servicedienst worden hersteld. Bij reparatie door een door PARI GmbH gevlmachtigde servicedienst, dient men een schriftelijke verklaring te vragen, waarop de datum, de aard en de omvang van de reparatie, evenals de naam van de firma en een handtekening vermeld worden. Bij het gebruik van het apparaat mogen uitsluitend originele PARI-onderdelen worden gebruikt.

Om het toestel volledig los te koppelen van het stroomnet dient u de netstekker uit het stopcontact te verwijderen.



Veiligheidsinstructies:

- Het toestel mag niet worden gestart of de netstekker moet meteen uit het stopcontact worden verwijderd, als het toestel of het netsnoer beschadigd is, of als u vermoedt dat het toestel na een val of dergelijke beschadigd is geraakt.
- Trek de netstekker uit
 - wanneer zich bij het gebruik storingen voordoen,
 - voor iedere schoonmaak- of onderhoudsbeurt,
 - na het gebruik.
- Trek de netstekker nooit met natte handen of bij het netsnoer uit het stopcontact.
- Trek het netsnoer nooit over scherpe randen, klem het nooit vast, laat het niet naar beneden hangen en bescherm het tegen hitte en olie.

PARI GmbH is niet aansprakelijk voor schade of functiestoornissen veroorzaakt door een verkeerde of onreglementaire handeling door de gebruiker.

3 Gebruiksdoel

In combinatie met de PARI COMPACT-compressor (type 052), een PARI BOY-compressor (PARI BOY S (type 053), PARI BOY (type 038), PARI BOY N (type 085), PARI BOY SX (type 085) of een PARI MASTER-compressor (type 084) is de PARI SOLE N een uitermate doeltreffend inhalatieapparaat voor de behandeling van ziekten van de centrale en vooral de bovenste luchtwegen, waarbij een vochtig en warm aërosol met een hoog aantal grotere druppels medisch vereist is. Het aërosol wordt door de perslucht van de compressor gegenereerd. De temperatuur van de inhalatieoplossing wordt door een elektronisch gestuurd verwarmingselement bepaald.

4 Informatie

De PARI SOLE-vernevelaar is een duurzame en robuuste vernevelaar met onderbrekingsysteem, die nauwkeurig is afgestemd op de nood die de gebruiker aan therapie voor de bovenste luchtwegen heeft.



- Voor de behandeling dient de patiënt eerst door een dokter te worden onderzocht. Gebruik alleen medicamenten die door uw arts voorgeschreven of aanbevolen zijn.
- Neem principieel de algemene hygiënische voorschriften bij gebruik in acht, zoals handen wassen en zo nodig desinfecteren.

5 Ingebruikneming en inhalatie



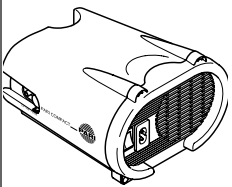
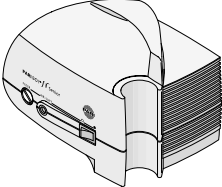
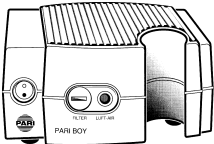
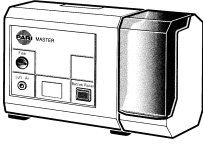
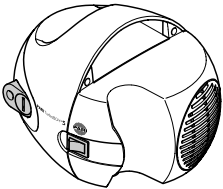
- Voor het gebruik van de PARI SOLE N mag alleen de netvoeding PARI SOLE N worden gebruikt. Het gebruik van een andere netvoeding kan aanleiding geven tot beschadiging van de netvoeding en/of de PARI SOLE N.
- Let voor ieder gebruik en ook nadat het apparaat lange tijd niet werd gebruikt, op de hygiënische voorschriften en ga na of de vernevelaar voor de eerste en na de laatste behandeling werd schoongemaakt, gedesinfecteerd en, indien nodig, werd gesteriliseerd (zie hoofdstuk 6 "Hygiënische maatregelen voor hergebruik", pagina 186).
- Let ook op de hygiënische voorschriften bij de voorbereiding van het medicament.
- Vergeet niet dat de inhalatietherapie bij baby's en kleine kinderen alleen onder toezicht van een volwassene mag worden uitgevoerd.

Waarschuwing: Er kunnen kleine deeltjes zijn die geslikt kunnen worden.

Lees de gebruiksaanwijzing van de compressor zorgvuldig en volledig door en gebruik de compressor zoals daarin wordt beschreven.

5.1 Ingebruikneming van de PARI SOLE N

De PARI SOLE N kan met de volgende PARI-compressoren worden gebruikt:

	PARI COMPACT (type 052)		PARI BOY SX PARI BOY N (type 085)
	PARI BOY (type 038)		PARI BOY MASTER (type 084)
	PARI BOY S (type 053)		

Afbeelding **A**:

- Steek de stekker (8a) in het stopcontact (7a) van de PARI SOLE-basiseenheid.
- Sluit het netsnoer aan (9) op de PARI SOLE N-netvoeding (8) en steek de netstekker (9a) in een daartoe geschikt stopcontact.

Bij gebruik van de PARI COMPACT-compressor:

- Steek de adapter (11a) van de transparante aansluitslang (11) met een lichte draai in de luchtaansluiting van de compressor.
- Steek het andere uiteinde van de transparante aansluitslang (11b) op het luchtaansluitstuk (7b) van de PARI SOLE-basiseenheid (7).

Bij gebruik van een andere PARI-compressor:

- Steek de adapter (10a) van de transparante aansluitslang (10) met een lichte draai in de luchtaansluiting van de compressor.
- Steek het andere uiteinde van de transparante aansluitslang (10b) op het luchtaansluitstuk (7b) van de PARI SOLE-basiseenheid (7).

5.2 Ingebruikneming van de PARI SOLE N compleet

Afbeelding **A**:

- Steek de stekker (8a) in het stopcontact (7a) van de PARI SOLE-basiseenheid.
- Sluit het netsnoer aan (9) op de PARI SOLE N-netvoeding (8) en steek de netstekker (9a) in een daartoe geschikt stopcontact.
- Steek de adapter (11a) van de transparante aansluitslang (11) met een lichte draai in de luchtaansluiting van de compressor.
- Steek het andere uiteinde van de transparante aansluitslang (11b) op het luchtaansluitstuk (7b) van de PARI SOLE-basiseenheid (7).

5.3 Inhalatieoplossing vullen

Afbeelding **B**:

- Draai het middenstuk van de vernevelaar (1b) met een korte draaibeweging naar links tot tegen de aanslag (de beide blauwe markeringen vormen een lijn). Trek het middenstuk nu van het onderste deel (1a).

Afbeelding **C**:

- Doe de door de dokter voorgeschreven hoeveelheid medicament via de opening in de trechter (1d) in de medicamentenbeker van het onderste deel van de vernevelaar (maximale hoeveelheid: 15 ml). Gebruik hierbij de maatbeker (5).

Afbeelding **B**:

- Plaats het middelste deel van de vernevelaar op het onderste deel. Zorg ervoor dat de blauwe markeringen één lijn vormen.
- Draai het bovenste deel van de vernevelaar naar rechts tot aan te aanslag, zodat de beide onderdelen vast met elkaar verbonden zijn.

Afbeelding **A**:

- Koppel de PARI SOLE-vernevelaar aan op (1) de PARI SOLE-basiseenheid (7).

5.4 De inhalatieoplossing verwarmen



- Om een veilig gebruik en daarmee ook een doeltreffende behandeling met de PARI SOLE N / PARI SOLE N compleet te kunnen garanderen, dient bovendien de gebruiksaanwijzing te worden gevolgd van de PARI-compressor die met dit apparaat wordt gebruikt.
- Vergewis u er voor de inhalatie van of alle delen vast met elkaar verbonden zijn.
- Controleer of de slangaansluitingen vast in de luchtaansluiting van de PARI compressor en aan de vernevelaar bevestigd zijn.

Door een onjuist gemonteerde vernevelaar kan de medicijnverneveling beïnvloed worden.

Afbeelding F:

- Schakel de PARI SOLE-vernevelaar met de schakelaar (7c) in. Het gele verklikkerlichtje brandt.

Na ca. 3 minuten is de inhalatieoplossing in de vernevelaar opgewarmd; d.w.z. dat het groene verklikkerlichtje dooft en het groene begint te branden.

U kunt nu met de inhalatie beginnen.



- Als het rode verklikkerlichtje voor of tijdens de inhalatie blijft branden, dan dient u de inhalatie meteen af te breken en de netstekker uit het stopcontact te trekken. Het rode verklikkerlichtje wijst op een defect dat door de PARI-servicedienst moet worden hersteld.

Breng het apparaat terug naar uw apotheker, uw dealer of uw rodekruisafdeling of stuur het naar PARI.

- **Voorzichtig:** u kunt zich verbranden!

In opgewarmde toestand heeft de inhalatieoplossing in de vernevelaar een temperatuur van 80°C. U dient de vernevelaar daarom tot het einde van de inhalatie gesloten te laten.

Verklaring bij de verklikkerlichtjes op de PARI SOLE-basiseenheid

	geel	Wacht tot de oplossing is opgewarmd
	groen	Klaar voor inhalatie
	rood	<ul style="list-style-type: none"> - Het apparaat is defect en mag niet meer worden gebruikt! Koppel het apparaat meteen los van het stroomnet! Stuur het samen met de PARI SOLE N-netvoeding naar de PARI-servicedienst. - Er wordt geen PARI SOLE N-netvoeding gebruikt. Koppel het apparaat meteen los van het stroomnet en gebruik de originele netvoeding van PARI SOLE N!

5.5 De inhalatie uitvoeren

Afbeelding **A**:

- Ga ontspannen en rechtop zitten.
- Plaats het mondstuk (2) of het masker (3) op de vernevelaar.
Wanneer een neusaanzetstuk wordt gebruikt (4): steek het neusaanzetstuk op het mondstuk.
- Zet de compressor aan.

Inhalatie met mondstuk

- Neem het mondstuk (2) tussen de tanden en omsluit het met de lippen.

Intervalverneveling:

Afbeelding **D**:

- Druk de onderbrekerknop in (1e).
Uit het mondstuk komt een fijn aërosol.
- Adem zo mogelijk rustig door het mondstuk in.
- Laat de onderbrekingstoets los en adem ontspannen door het mondstuk uit. De uitgeademde lucht komt via de spleet (1f) in de PARI SOLE-vernevelaar naar buiten.
- Herhaal het in- en uitademen zoals beschreven tot een verandering van geluid in de vernevelaar aangeeft dat het medicament opgebruikt is.
- Controleer dan of er nog een duidelijk zichtbare nevel uit het mondstuk komt (onderbrekerknop indrukken).
- Stop met de behandeling zo snel als de nevel er nog slechts onregelmatig uitkomt.

Duurverneveling:

- Blokkeer de onderbrekerknop (1e): daarvoor dient u deze knop in te drukken en tegelijkertijd de vergrendeling (1g) naar boven te schuiven.

Die inhalatie gebeurt zoals bij de intervalverneveling, alleen dient u de onderbrekerknop hier niet in te drukken.

Inhalatie met neusaanzetstuk

- Breng het neusaanzetstuk (4) voorzichtig aan op de neus.
- De inhalatie gebeurt zoals voor het mondstuk wordt beschreven.

Inhalatie met masker

- Zet het masker (3) zodanig op, dat het de mond en de neus goed omsluit.
- De inhalatie gebeurt zoals voor het mondstuk wordt beschreven.



De duur van de inhalatie hangt af van het gebruikte compressortype, van het gebruik van de onderbrekerknop en van het ademritme tijdens de inhalatie.

De doorgaande verneveling duurt de inhalatie van 15 ml inhalatieoplossing circa 10 minuten. Bij intervalinhalatie waarbij de onderbrekerknop afwisselend wordt ingedrukt/los gelaten, duurt de inhalatie uiteraard langer. Voordat de vernevelaar opnieuw met inhalatieoplossing wordt gevuld, dient hij te worden gereinigd, gedesinfecteerd en eventueel gesteriliseerd (zie hoofdstuk 6, „Hygiënische maatregelen voor hergebruik“, pagina 186).

5.6 De inhalatie beëindigen

- Schakel de PARI SOLE-vernevelaar uit en zet de PARI-compressor en de PARI SOLE-basisseenheid uit.
- Om het apparaat volledig los te koppelen van het stroomnet dient u de netstekker uit het stopcontact te verwijderen.



Voorzichtig: u kunt zich verbranden!

Vanwege de bedrijfstemperatuur blijft de medicamentenbeker binnenin het onderste deel van de vernevelaar ook na het gebruik nog een poosje flink warm en bovendien kan hij nog een restant sterk opgewarmd medicamentrestant bevatten. Daarom mag u eerst alleen het bovenste deel van de vernevelaar verwijderen en dient u het volledige onderste deel van de vernevelaar te laten afkoelen.

6 Hygiënische maatregelen voor hergebruik

6.1 Algemeen



Attentie: Om gevaar voor uw gezondheid - bijv. infectie door een verontreinigde vernevelaar- te voorkomen, dient u de volgende hygiënische voorschriften onvoorwaardelijk op te volgen.

De vernevelaar is gemaakt om meermaals te worden gebruikt.

Denk eraan dat voor verschillende toepassingen verschillende eisen aan de hygiëne gesteld worden:

- **Thuis (zonder wisseling van patiënten)**

De vernevelaar moet na ieder gebruik gereinigd en gedesinfecteerd worden.

- **In ziekenhuis / artspraktijk (wisseling tussen patiënten mogelijk)**

De vernevelaar moet na ieder gebruik gereinigd, gedesinfecteerd en gesteriliseerd worden.

- De **aansluitslang** dient thuis te worden onderhouden zoals wordt beschreven in hoofdstuk „Onderhoud van de aansluitslang“, pagina 188 en in het ziekenhuis / de artspraktijk zoals beschreven in hoofdstuk „Onderhoud van de aansluitslang“, pagina 190.

- De bijkomende vereisten, zoals de noodzakelijke hygiënische voorbereidingen (handverzorging, behandeling van de medicamenten zoals de inhalatieoplossingen) bij **groepen met hoog risico** (bijv. mucoviscidosepatiënten) kan men bij de desbetreffende patiëntvereniging opvragen.

Het bewijs dat de vernevelaar geschikt is voor een werkzame reiniging, desinfectie en sterilisatie is door een onafhankelijk testlaboratorium onder gebruikmaking van de aanbevolen methoden geleverd (Inzage in de testbescheiden op aanvraag).

Het gebruik van de genoemde alternatieven valt onder de verantwoordelijkheid van de gebruiker.



- U dient de hygiënische aanwijzingen in de gebruiksaanwijzing van de compressor te lezen en te volgen.

- Let op een voldoende droging na iedere reiniging, desinfectie en sterilisatie. Vochtneerslag of restvocht kunnen een verhoogd risico op de ontwikkeling van kiemen meebrengen.

Controleer regelmatig de delen van uw vernevelaar en vervang defecte (gebroken, vervormde, verkleurde) delen.

Als de PARI SOLE-vernevelaar thuis wordt gebruikt (reinen en desinfecteren) dient de trechter na een jaar, de vernevelaar na 3 jaar te worden vervangen.

Als de PARI SOLE-vernevelaar in een ziekenhuis en artspraktijk wordt gebruikt (reinen, desinfecteren en steriliseren) dient hij na een jaar te worden vervangen.

6.2 Voorbereiding

Direct na iedere behandeling moeten alle delen van de PARI SOLE-vernevelaar van medicamentenresten en verontreinigingen ontdaan worden. Daarvoor moet u de vernevelaar volledig demonteren.

Afbeelding **A**:

- Schuif de PARI SOLE-basiseenheid (7) naar onderen uit de PARI SOLE-vernevelaar (1).
- Verwijder het neusaanzetstuk (indien gebruikt) (4) van het mondstuk (2).
- Verwijder het mondstuk of het masker (3) van de vernevelaar.

Afbeelding **B**:

- Draai het middelste deel van de vernevelaar (1b) naar links, tot de blauwe markeringen van de zijden één lijn vormen.
- Trek het middelste deel van de vernevelaar van het onderste deel van de vernevelaar (1a).

Afbeelding **E**:

- Neem de sproeiertrechter met sproeier (1d) uit het onderste deel van de vernevelaar (1a).
- Neem het bovenste deel van de vernevelaar (1c) naar boven uit het middelste deel van de vernevelaar.



Voorzichtig: de PARI SOLE-basiseenheid herbergt de elektrische besturingseenheid. Om de basiseenheid schoon te maken mag dan ook alleen het buitenoppervlak met een vochtige doek worden schoongewreven (zie hoofdstuk 6.5 „De PARI SOLE N-netvoeding en de PARI SOLE-basiseenheid reinigen“, pagina 191).

Als de hygiënische maatregelen voor hergebruik thuis gebeuren, dient u het navolgende hoofdstuk „Thuis“ te lezen.

Als de hygiënische maatregelen voor hergebruik in het ziekenhuis of in een artsenpraktijk gebeurt, dient u het hoofdstuk „Ziekenhuis en Artsenpraktijk“ vanaf pagina 189 te lezen.

6.3 Thuis

6.3.1 Reiniging

Neem de vernevelaar uit elkaar (hoofdstuk "voorbereiding", pagina 187).

Aanbevolen methode: met warm leidingwater

- Reinig alle elementen van de vernevelaar (behalve de PARI SOLE-basiseenheid) gedurende 15 minuten grondig met warm leidingwater (ca. 40°C) met een beetje afwasmiddel (voor de dosering zie de aanwijzingen van de fabrikant van het afwasmiddel).
- Spoel vervolgens alle onderdelen (behalve de PARI SOLE-basiseenheid) grondig schoon onder stromend water (ca. 40°C; zonder afwasmiddel).
- Monteer de vernevelaar opnieuw (hoofdstuk „De vernevelaar monteren“, pagina 191).
- U kunt de vernevelaar met de compressor opnieuw gebruiken (zie hoofdstuk 5 „Ingebruikneming en inhalatie“, pagina 181).
- Vul het reservoir met vers, kalkarm eventueel gekookt water en vernevel het water gedurende enkele seconden.
- Daarna haalt U de vernevelaar nogmaals uit elkaar zoals bij 'voorbereiding' (pagina 187) vermeld is en schudt u het achtergebleven water eruit.
U kunt het afdruipen van het water versnellen door met de onderdelen te schudden.

Mogelijke alternatieven: in de vaatwasmachine

U kunt de PARI SOLE-vernevelaar in uw vaatwasmachine reinigen (niet de PARI SOLE-basiseenheid en niet samen met uw gebruikt bestek). Stapel de onderdelen van de vernevelaar in de voor glazen en flessen voorziene plaatsen en leg de sproeiertrechter in de bestekmand. Kies minstens een programma van 50°C.

6.3.2 Desinfectie

Desinfecteer de gedemonteerde vernevelaar (behalve de PARI SOLE-basiseenheid) meteen na het schoonmaken.

Aanbevolen methode: met de vaporisator 6 van de firma NUK (artikelnr. 500G2000) of desinfectieapparaat DI 6.00 van de firma Petra (artikelnr. 041G6000).

Neem goed de gebruiksaanwijzing van de vaporisator/het desinfectieapparaat in acht.

De inwerktijd bedraagt ca. 15 min. Het apparaat schakelt na de inwerktijd automatisch uit.

Mogelijke alternatieven: in kokend water

- Hiertoe dient u de onderdelen van de PARI SOLE-vernevelaar (behalve de PARI SOLE-basiseenheid) gedurende minstens 15 min. in kokend water te leggen. Let op een voldoende hoeveelheid water in het reservoir, om een rechtstreeks contact van de onderdelen van de vernevelaar met de warme reservoirbodem te vermijden.

6.3.3 Drogen

- U legt de delen van de vernevelaar op een droge, schone en absorberende ondergrond en laat ze volledig drogen (minstens 4 uur). Het droogproces kan met behulp van een haardroger worden versneld. Dit mag niet in vochtige ruimten gebeuren (bijv. badkamer).

6.3.4 Opbergen

- Wikkel de PARI SOLE vernevelaar tussen de behandelingen door, met name bij een langere therapiepauze, in een schone pluivrije doek (bijv. een vaatdoek) en bewaar de in de doek gewikkelde onderdelen op een droge stofvrije plaats (dus niet in de badkamer).

6.3.5 Onderhoud van de aansluitslang

Na iedere behandeling dient de eventuele vochtige neerslag in de transparante slang te worden verwijderd:

- trek de PARI SOLE-basiseenheid (7) naar onderen van de PARI SOLE-vernevelaar.



Laat de aansluitslang (10) eventueel (11) aangekoppeld aan de PARI SOLE-basiseenheid, zodat de luchtleiding in de PARI SOLE-basiseenheid eveneens droog wordt geblazen.

- Schakel de compressor in en laat deze werken tot de door de slang gestuwde lucht de vochtige neerslag heeft verwijderd.

Als de aansluitslang binnenin vervuild is geraakt, dient u de slang en de PARI SOLE-basiseenheid naar de PARI-serviceafdeling te sturen.

Lees het hoofdstuk „De vernevelaar monteren“, op pagina 191.

6.4 Ziekenhuis en artspraktijk

- Bij gebruik van de PARI SOLE vernevelaar voor meerdere patiënten moet de vernevelaar voor de wissel tussen patiënten gereinigd, gedesinfecteerd en gesteriliseerd worden.
- Let er daarbij op dat alleen toereikende en geldige apparaat- en productspecifieke methoden voor reiniging, desinfectie en sterilisatie gebruikt worden en dat de geldende parameters bij iedere cyclus nagekomen worden.
- De werkzaamheid van de gevolgde reinigings- en desinfectie methode moet erkend (bijv. voorkomend in de lijst van door het Robert Koch-Instituut/DGHM beproefde en erkende desinfecteermiddelen en methoden) en reeds door en door gevalideerd zijn.
- Bij andere gebruikte methoden dient in het kader van de validatie de doeltreffendheid bewezen te worden. Ook CE-gekenmerkte chemische desinfecteermiddelen mogen worden gebruikt voor zover ze aan de gegevens voor materiaalbestendigheid (zie pagina 193) voldoen.
- Let a.u.b. op het hoofdstuk „Materiaalbestendigheid“, pagina 193.
- Neem ook extra de hygiënevoorschriften van het ziekenhuis of artspraktijk in acht.

6.4.1 Reiniging / desinfectie

Voer de reiniging met desinfectie direct na gebruik uit. Er dient feitelijk een machinale methode te worden gebruikt (instrumentenspoelmachine). Bereid de reiniging met desinfecteermiddel voor zoals worden beschreven in hoofdstuk „Voorbereiding“, pagina 187. Alle geschikte reinigings-/desinfecteermiddelen mogen worden gebruikt.

Aanbevolen methoden: thermische desinfectie

- Plaats de onderdelen van de PARI SOLE-vernevelaar (behalve de PARI SOLE-basiseenheid) in de instrumentenspoelmachine.
- Kies het 93°C programma (inwerktijd 10 minuten).
Het bewijs van de werkzaamheid van deze methode werd met een desinfector G7736 van de firma Miele geleverd. Daarbij werd gebruik gemaakt van neodisher[®]MA als reinigingsmiddel samen met neodisher[®]Z als neutralisatiemiddel van de firma Chemische Fabrik Dr. Weigert, Hamburg. (NL: firma Meko-Assen B: Veru Chemie-Kimrooi)

Of

Aanbevolen methode: reiniging/desinfectie met de hand

- Leg de onderdelen van de PARI SOLE-vernevelaar (behalve de PARI SOLE-basiseenheid) in Korsolex[®]-Endo-Cleaner in een 0,5% oplossing en in ca. 50°C warm water en maak gedurende 5 min. grondig schoon.
- Vervolgens legt u de onderdelen (behalve de PARI SOLE-basiseenheid) gedurende 15 min. in een Korsolex[®]basic 4% desinfecteerooplossing.
- Spoel de onderdelen van de vernevelaar (behalve de PARI SOLE-basiseenheid) grondig schoon onder stromend warm water en laat volledig drogen op een droge, schone en absorberende ondergrond (minstens 4 uur).

Het bewijs van geschiktheid van deze methode werd onder gebruikmaking van het reinigingsmiddel Korsorex[®]-Endo-Cleaner samen met het desinfecteermiddel Korsorex[®]basic van de firma BODE CHEMIE Hamburg (NL: niet verkrijgbaar B: Firma Filterservice-Eupen) geleverd.

Mogelijk alternatief: chemo-thermische desinfectie

- Plaats de onderdelen van de PARI SOLE-vernevelaar (behalve de PARI SOLE-basiseenheid) in de instrumentenpoelmachine.
- Voeg een geschikt reinigings-/ desinfecteermiddel toe en kies het 60°C programma.

Opbergen

- Wikkel de PARI SOLE vernevelaar tussen de behandelingen in een schone en niet pluizen-de doek en berg hem op in een droge, stofvrije en contaminatievrije ruimte.

6.4.2 Sterilisatie

- Wikkel de gedemonteerde PARI SOLE-vernevelaar (behalve de PARI SOLE-basiseenheid) na de reiniging/desinfectie in een sterilisatieverpakking (wegwerpsterilisatieverpakking, bijv. folie / papieren sterilisatiezakje).
De sterilisatieverpakking moet voldoen aan de normen DIN EN 868/ISO 11607 en moet geschikt zijn voor stoomsterilisatie.

Aansluitend dient u de vernevelaar volgens de volgende sterilisatiemethode te steriliseren:

Aanbevolen methode: stoomsterilisatie

Sterilisatietemperatuur: 121°C, maximaal 124°C

Duur: minstens 20 min.

Vastgelegd volgens DIN EN 554/ISO 11134, respectievelijk de DGKH richtlijnen voor de vastlegging en routinebewaking van sterilisatieprocessen met vochtige warmte voor medische producten.

Opbergen

Bewaar de gesteriliseerde PARI SOLE vernevelaar in een droge, stofvrije en tegen contaminatie beveiligde ruimte.

6.4.3 Onderhoud van de aansluitslang

Na iedere behandeling dient de eventuele vochtige neerslag in de transparante slang te worden verwijderd:

- trek de PARI SOLE-basiseenheid (7) naar onderen van de PARI SOLE-vernevelaar.



Laat de aansluitslang (10) eventueel (11) aangekoppeld aan de PARI SOLE-basiseenheid, zodat de luchtleiding in de PARI SOLE-basiseenheid eveneens droog wordt geblazen.

- Schakel de compressor in en laat deze werken tot de door de slang gestuwde lucht de vochtige neerslag heeft verwijderd.

Bij een patiëntenwissel dient u de aansluitslang (artikelnummer zie hoofdstuk 11 „Onderdelen en toebehoren“, pagina 196) te vervangen. Als de aansluitslang binnenin vervuild is geraakt, dient u de slang en de PARI SOLE-basiseenheid naar de PARI-serviceafdeling te sturen.

6.5 De PARI SOLE N-netvoeding en de PARI SOLE-basiseenheid reinigen



Attentie: voor iedere reiniging dient de PARI SOLE N-netvoeding te worden uitgezet en de netstekker uit het stopcontact te worden verwijderd.

- Maak de buitenzijde van de PARI SOLE N-netvoeding en de PARI SOLE-basiseenheid schoon met een vochtige doek.



Attentie: Sproei geen vloeistof op de PARI SOLE-basiseenheid of de PARI SOLE N-netvoeding! Binnengedrongen vocht kan de elektrische onderdelen beschadigen en tot defecten leiden.

Als vocht in de PARI SOLE N-netvoeding of in de PARI SOLE-basiseenheid is gedrongen, dient u contact op te nemen met een erkend vakman of met het PARI Service Center (tel.: +49-(0)8151-279 220 of info@pari.de). U mag uw PARI SOLE-vernevelaar pas opnieuw gebruiken nadat uw erkende vakman of de technische dienst van PARI GmbH het apparaat heeft gecontroleerd en eventueel de noodzakelijke herstellingen heeft uitgevoerd.

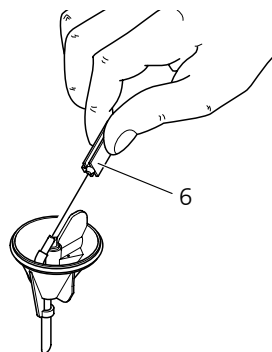
6.6 Sproeier verstopt - wat nu?

- Alleen als de sproeier verstopt is, mag u de sproeierboring (schuin verlopend buisje, waaraan de slang is aangekoppeld) van bovenaf met de sproeierreiniger doorstoten, zoals op de afbeelding wordt getoond (6).

Let erop dat u niet door de slang stoot.

Uitsluitend de originele PARI sproeierreiniger gebruiken!

De sproeierreiniger altijd met uiterste voorzichtigheid gebruiken omdat anders de kleine sproeierboring beschadigd kan worden. Als deze verstopping vaker voorkomt, dient u de sproeiertrechter (bestelnummer 025B0007) te vervangen.



6.7 De vernevelaar monteren

Afbeelding **E**:

- Monteer de vernevelaar overeenkomstig de afbeelding.
- Monteer de sproeiertrechter (1d) in het onderste deel van de vernevelaar (1a).
- Let erop dat de luchtaansluiting (1h) in de daartoe voorziene opnamekoker (1i) van het onderste vernevelaardeel wordt geplaatst.

- Plaats het onderste deel van de vernevelaar (1c) in het middelste deel van de vernevelaar (1b), tot beide delen voelbaar en hoorbaar in elkaar grijpen.

Afbeelding **B**:

- Plaats het middelste deel van de vernevelaar op het onderste deel van de vernevelaar; de blauwe merktekens moeten één lijn vormen.
- Draai het middelste deel van de vernevelaar naar rechts tot aan te aanslag, zodat de beide onderdelen vast met elkaar verbonden zijn.

Afbeelding **A**:

- Monteer het mondstuk (2), het mondstuk met de neusaanzet (4) of het masker (3) op het bovenste deel van de vernevelaar.



Vergwis u ervan dat alle delen vast met elkaar verbonden zijn.

7 Technische gegevens

7.1 Materiaalbestendigheid

De PARI SOLE N / PARI SOLE N compleet mag niet worden blootgesteld aan temperaturen van meer dan 124°C. Bij de keuze van reinigings-/desinfecteermiddelen dient u op het volgende te letten:

- In principe is de groep van aldehydische reinigings- resp. desinfecteermiddelen geschikt.
- Het gebruik van andere reinigings- resp. desinfecteermiddelen werd niet gecontroleerd.

7.2 PARI SOLE N-netvoeding

Elektrische aansluiting:	Wisselstroom 100 – 240 V / 50 – 60 Hz / 1,1 A
Uitgangsspanning:	21,8 V
Uitgangsstroom:	2,3 A
Afmetingen van de behuizing (B x H x D):	13,2 cm x 6,0 cm x 3,8 cm
Gewicht:	260 g

7.3 PARI SOLE-vernevelaar in combinatie met PARI-compressoren

Om de bedrijfsdruk en het debiet te meten wordt de vernevelaar aangesloten op de gewenste persluchtbron. U meet het debiet onder de omgevingsomstandigheden (23°C, 50% relatieve vochtigheid) aan de uitstroomkant van de sproeier. De bedrijfsdruk is de bij deze flow optredende druk aan de sproeier. Als de persluchtinstallatie of een andere compressor aan de bovenvermelde criteria voldoet, dan werkt de PARI SOLE-vernevelaar overeenkomstig zijn specificaties. PARI kan niet aansprakelijk worden gesteld voor problemen die zich voordoen indien de PARI SOLE-vernevelaar met een compressor van een andere fabrikant wordt gebruikt.

Temperatuur van de in het reservoir gevulde medicamentoplossing

Na het opwarmen: 80°C

PARI COMPACT compressor

Aërosoltemperatuur aan het mondstuk:	36,3 ±3°C
Debiet:	~1.000 mg/min
MMD (mediane aërodynamische massadiameter):	~10 µm
Bedrijfsdruk:	0,95 bar
Jet Flow:	3,8 l/min
% > 5 µm:	75
Minimum vulvolume:	5 ml
Maximum vulvolume:	15 ml

Als een andere PARI-compressor wordt gebruikt dan de PARI COMPACT, bijv. een PARI BOY-compressor (PARI BOY S (type 053), PARI BOY (type 085), PARI BOY SX (type 085) of een PARI MASTER (type 084) bedraagt de aërosoltemperatuur aan het mondstuk van de PARI SOLE*vernevelaar (33-36°C)±3°C. De TOR¹⁾ bedraagt afhankelijk van de gebruikte compressor ~1.100 – 1.300 mg/min.

7.4 Elektromagnetische verdraagbaarheid



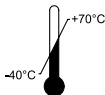
- Draagbare en mobiele hoogfrequente communicatieapparatuur, bijv. gsm, kan de werking van medische elektrische apparatuur beïnvloeden.
- Het elektrische veld dat door de werking van de compressor wordt veroorzaakt kan de werking van beeldschermen en monitoren storen (trillen van het beeld). Daarom moet de compressor op voldoende afstand van het beeldscherm/de monitor worden gebruikt, om de beeldkwaliteit niet te storen.
- Technische gegevens over de elektromagnetische verdraagbaarheid krijgt u op verzoek in de vorm van een tabel van PARI GmbH of op Internet op de website www.pari.de, onder de rubriek „Products/Inhalation devices/Technical data“.

8 Transport en opslag

Niet in vochtige ruimtes (bijv. badkamer) opslaan en samen met vochtige voorwerpen vervoeren.

Beschermd tegen aanhoudende directe zonnestraling opbergen en vervoeren.

In het algemeen dient de vernevelaar tussen de behandelingen opgeborgen te worden zoals beschreven in het hoofdstuk 6 „Hygiënische maatregelen voor hergebruik, Opbergen“. Zie hoofdstuk 6.3.4 (Thuis), pagina 188 of hoofdstuk 6.4.1 (Ziekenhuis en artsennpraktijk), pagina 190.



Omgevingstemperatuur –40°C tot +70°C

RH
10% - 95%

Relatieve luchtvochtigheid 10% tot 95%

P

500hPa-1060hPa

Atmosferische druk 500hPa tot 1060hPa

1) TOR = Total Output Rate

9 Verwijderen

Dit product valt onder het toepassingsgebied van de AEEA¹⁾ en hoort thuis in de productklasse 8: medische producten. Dit product mag dan ook niet samen met het huishoudelijk afval worden verwijderd. De nationale voorschriften op het gebied van afvalverwijdering dienen te worden nageleefd (bijv. verwijdering via gemeentelijke recyclageparken of handelaars).

Het recycleren van materialen helpt het verbruik van grondstoffen te verminderen en het milieu schoon te houden.

10 Garantievoorwaarden

Tijdens de garantieperiode herstellen wij of onze klantendienst gratis alle fabricage- of materiaalfouten aan de PARI SOLE N. Er kan geen aanspraak gemaakt worden op koopverlating, prijsvermindering of ontbinding van het contract. Schade, die ontstaan is door een verkeerd gebruik van het apparaat, valt niet onder de garantie. De garantie vervalt als onbevoegde personen gepoogd hebben het apparaat te herstellen. Schadeloosstelling voor directe of indirecte schade wordt in het kader van deze garantie niet gegeven.

Indien u een klacht heeft, brengt u het gehele apparaat naar uw vakman of u stuurt het, stevig verpakt in de originele doos en voorzien van voldoende frankering en het door de vakhandel gestempelde garantiebewijs, aan PARI GmbH.

Op slijtagedelen geldt geen garantie.

De garantietermijn begint op de koopdatum.

1) Richtlijn 2002/96/EG VAN HET EUROPESE PARLEMENT EN DE RAAD van 27 januari 2003 betreffende afgedankte elektrische en elektronische apparatuur.

11 Onderdelen en toebehoren

Op de uitvouwbare pagina's van de omslag vindt u de illustraties van de componenten en de toebehoren.

Positienr. (Afbeelding A)	Omschrijving	art.nr.
1	PARI SOLE-vernevelaar	025G0003
1a	Onderste deel van de vernevelaar	025B0008
1b	Middelste deel van de vernevelaar	025B0006
1c	Bovenste deel van de vernevelaar	025B0005
1d	Sproeiertrechter	025B0007
2	Mondstuk	012E1720
3	Masker voor volwassenen	012E1721
4	Neusaanzetstuk	011E0135
5	Maatbeker (20 ml)	025E0068
6	Sproeierreiniger	01281011
7	PARI SOLE-basiseenheid	025B2000
8	PARI SOLE N-netvoeding	025B0250
9	Voedingskabel	041E8229
10	Aansluitslang om te worden gebruikt met andere PARI-compressoren dan de PARI COMPACT	041B4591
11	Aansluitslang voor gebruik met de PARI COMPACT-compressor	041B4592
-	PARI SMARTMASK	041G0730
-	Applicatieset	041G0540
-	PARI TRACHEOSET	025G0007

Compressoren die mogen worden gebruikt

De PARI SOLE N kan met de volgende PARI-compressoren worden gebruikt:

Omschrijving	art.nr.
PARI TurboBOY S (type 053) 230 V~ / 50 Hz, grijsblauw	053G1200
PARI JuniorBOY S (type 053) 230 V~ / 50 Hz, geel	053G1300
PARI BOY SX (type 085) 230 V~ / 50 Hz, grijsblauw	085G3000
PARI COMPACT (type 052) 230 V~ / 50 Hz	052G1000
PARI MASTER (type 084) 230 V~ / 50 Hz	084G6300

12 Verklaring van de tekens



- Opgepast! Gebruiksaanwijzing in acht nemen
- Waarschuwing



Aan/Uit



Wisselstroom



Type B



Apparaat van veiligheidsklasse II



Dit medische product werd na 13 augustus 2005 in het handelsverkeer gebracht. **Het product mag niet samen met het gewone huishoudelijk afval worden verwijderd.** Het symbool met het kruis over de vuilnisbak wijst erop dat het product met een afzonderlijke vuilnisophaling moet worden meegegeven.

Technische veranderingen voorbehouden.

Octrooiaanmeldingen in binnen- en buitenland.

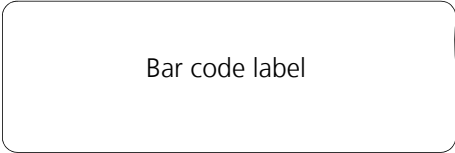
Voor meer productinformatie kunt u contact opnemen met ons service center:

Tel.: +49-(0)8151-279 220

Stand van de informatie: oktober 2006

Garantieschein für PARI SOLE[®] N

Certificate of Guarantee for PARI SOLE[®] N



Bar code label

Geräte-Nr.
Appliance No.

Für die PARI SOLE Basis-Einheit gewähren wir 2 Jahre Garantie, für den Vernebler 1 Jahr Garantie. Die Garantiefrist läuft ab Kaufdatum. Während der Garantiezeit beseitigen wir oder ein von uns autorisierter Kundendienst Fabrikations- und Materialfehler unentgeltlich. Schäden, die durch unsachgemäße Behandlung des Gerätes entstehen, fallen nicht unter die Garantie. Die Garantie erlischt bei Eingriffen am Gerät durch hierzu nicht befugte Stellen. Ein Anspruch auf Wandlung, Minderung oder Rücktritt besteht nicht. Ersatz eines mittelbaren oder unmittelbaren Schadens wird nicht gewährt. Verschleißteile sind von der Garantie ausgeschlossen.

Sollten Sie eine Reklamation haben, bringen Sie bitte das vollständige Gerät zu Ihrem Fachhändler oder schicken Sie es uns gut verpackt und frankiert mit diesem Garantieschein ein.

We grant a 2 year guarantee on the PARI SOLE base unit and a 1 year guarantee on the nebuliser, commencing on the date of purchase. Within the guarantee period we or an authorised customer service point will repair, free of charge, any defects in the appliance resulting from faults in material or workmanship. Damage arising from improper use of the appliance is not covered by this guarantee. The guarantee shall become void if repairs are undertaken on the appliance by unauthorised persons. The owner shall not be entitled to cancel the sale or demand a partial or full refund of the purchase price. No compensation will be paid for consequential or direct damage. Wearing parts are excluded from the guarantee. In the event of a claim under this guarantee, please bring the complete appliance to your dealer or send it to us, well packed and postage paid, together with this certificate of guarantee.

PARI GmbH - Technischer Service
Holzhofstr. 10b
82362 Weilheim, Germany

Kaufbestätigung: Das Gerät mit der obigen Gerätenummer wurde von uns original verpackt verkauft.
Confirmation of purchase: The appliance with the above appliance number was sold in its original packaging.

Kaufdatum/Purchase date

Stempel und Unterschrift des Fachhändlers/stamp and signature of the dealer

Spezialisten für effektive Inhalation



Moosstrasse 3 • 82319 Starnberg • Germany
Tel.: +49-(0)81 51-279 0 • Fax: +49-(0)81 51-279 101
E-Mail: info@pari.de • www.pari.de